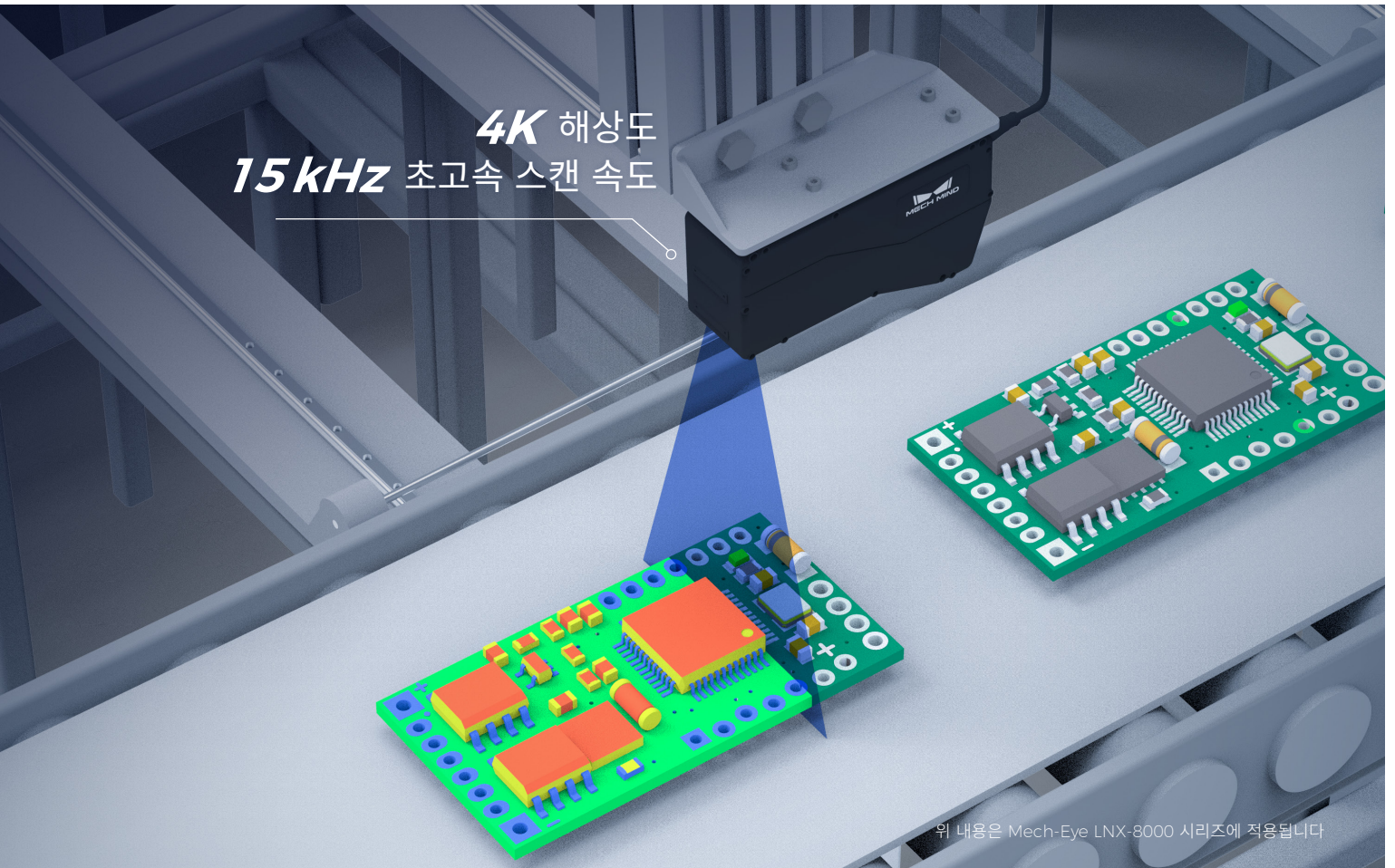


4K 해상도
15kHz 초고속 스캔 속도



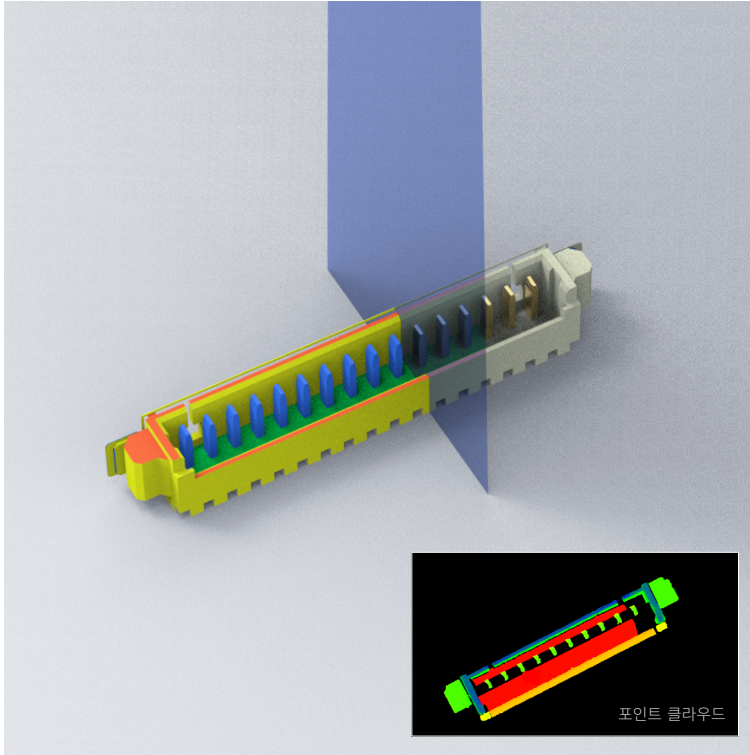
위 내용은 Mech-Eye LNX-8000 시리즈에 적용됩니다

3D 레이저 프로파일러 Mech-Eye LNX 시리즈

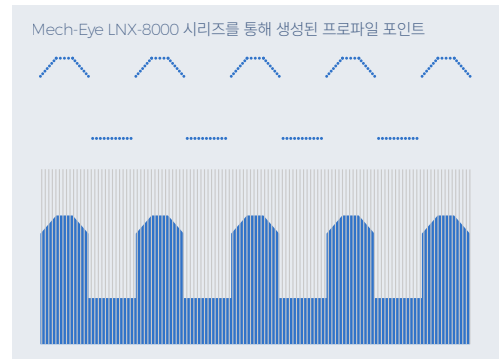
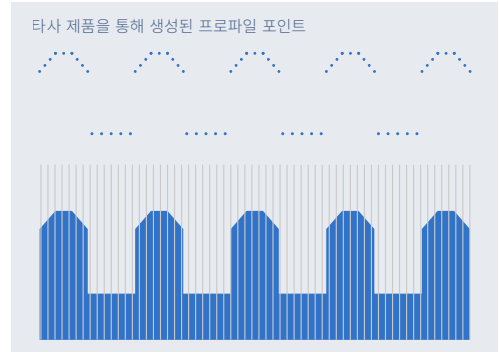
전자제품, EV 배터리, 자동차 등 산업 분야의 인라인 측정 및 검사에 적용됩니다.

4K+ 해상도 디테일한 특징을 모두 보여줍니다

Mech-Eye LNX 시리즈 3D 레이저 프로파일러는 **4K 해상도^[1]**, 프로파일당 **4,096개 데이터 포인트^[1]**를 제공하여 물체 표면의 디테일한 특징 (움푹 들어간 곳, 돌출된 부분 등)에 대하여 보다 세밀하고, 정확하며, 완전한 포인트 클라우드 생성이 가능합니다.



Mech-Eye LNX-8030-GL을 사용하여 핀을 스캔합니다.



X축 스캔 범위가 동일한 경우, LNX-8000 시리즈는 타사 프로파일러보다 더 많은 프로파일 포인트를 생성할 수 있습니다.

미크론 수준의 해상도 및 정밀도 가장 미세한 결함까지 검출할 수 있습니다

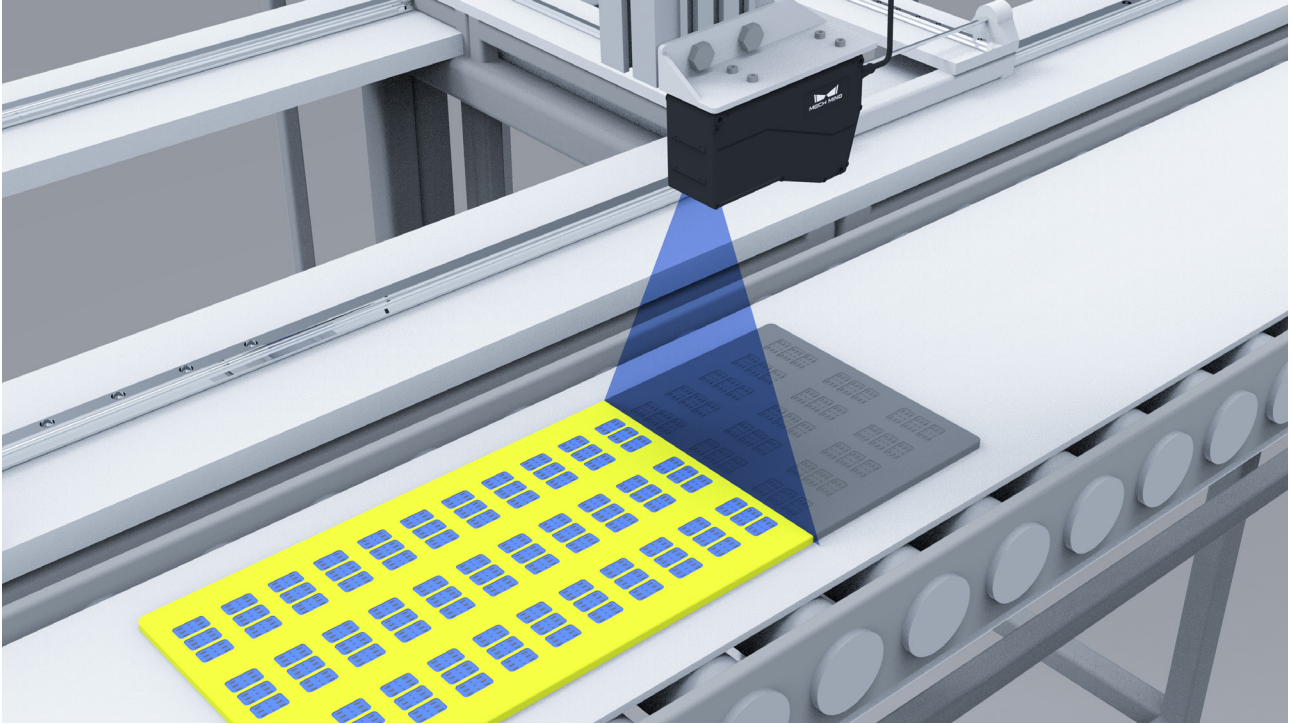
X축 스캔 범위가 동일할 때^[2], Mech-Eye LNX 시리즈 3D 레이저 프로파일러는 프로파일당 더 많은 데이터 포인트를 제공하고 물체의 디테일한 특징을 보다 정확하게 보여줄 수 있습니다. 또한 Z축 반복 정밀도는 $0.2\mu\text{m}$ ^[3], Z축 선형성은 $\pm 0.02\%$ of F.S.%로 가장 미세한 결함과 복잡한 표면에 대한 고정밀 측정이 가능합니다.

기존 제품 VS LNX-8030-GL					
X축(너비)	기존 제품		LNX-8030-GL		Z축(높이)
	기존 제품	LNX-8030-GL	기존 제품	LNX-8030-GL	
측정 범위	35 mm(기준 거리)	35 mm(기준 거리)	반복 정밀도	0.5 μm	0.2 μm
프로파일당 데이터 포인트 수	3200	4096	선형성	$\pm 0.03\%$ of F.S.	$\pm 0.02\%$ of F.S.
프로파일 데이터 간격	12.5 μm	9 μm			

[1] Mech-Eye LNX-8000 시리즈

[2] 기존 제품 대비

[3] Mech-Eye LNX-8030-GL



Mech-Eye LNX-8000으로 SIM 카드 슬롯을 스캔하는 모습. 한 번의 캡처로 여러 부품을 스캔하여 생산 효율성을 50% 이상 높이고 생산 능력을 대폭 향상시킬 수 있습니다.

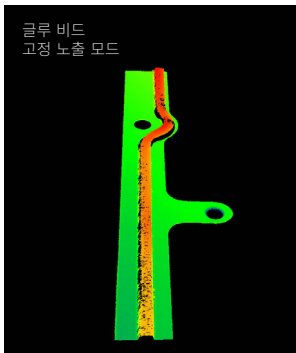
초고속 스캔 속도 및 넓은 FOV 큰 부품과 가장자리 디테일에 대해 빠른 속도로 스캔합니다

고급 광학 설계 및 첨단 알고리즘을 통해 높은 해상도와 정밀도를 자랑하는 동시에.

- 3.3kHz(전체 시야)^[1]와 15kHz(전체 X축 측정 범위)^[1]의 빠른 스캔 속도로 고휘상도 3D 데이터를 생성할 수 있습니다.
- X축 측정 범위는 430mm^[2]에 이르고 Z축 측정 범위는 305mm^[2]에 이릅니다. 한 번의 노출로 대형 공작물을 스캔하거나 여러 개의 소형 공작물을 동시에 스캔하여 측정&검사의 속도를 크게 높이고 생산성을 대폭 향상시킬 수 있습니다.

Single-Shot HDR 지원 단일 노출로 어둡고 빛 반사가 있는 혼합 재질을 스캔합니다

Mech-Eye LNX 시리즈 3D 레이저 프로파일러는 Single-Shot HDR 기능을 통해 단일 노출로 어두운 표면(낮은 반사율)과 빛 반사가 있는 표면(높은 반사율)을 모두 스캔하여 까다로운 물체의 완전한 3D 포인트 클라우드를 빠르게 생성할 수 있습니다.



[1] Mech-Eye LNX-8000 시리즈

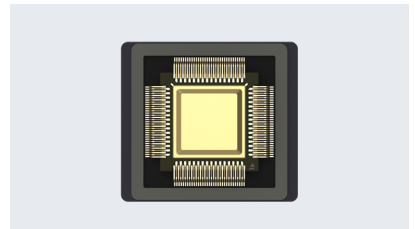
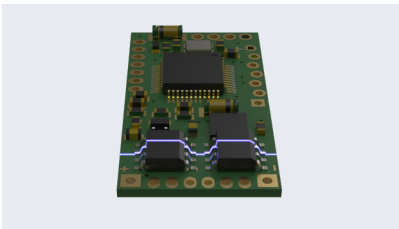
[2] Mech-Eye LNX-8300-CL

고급 광학 설계 및 이미징 알고리즘

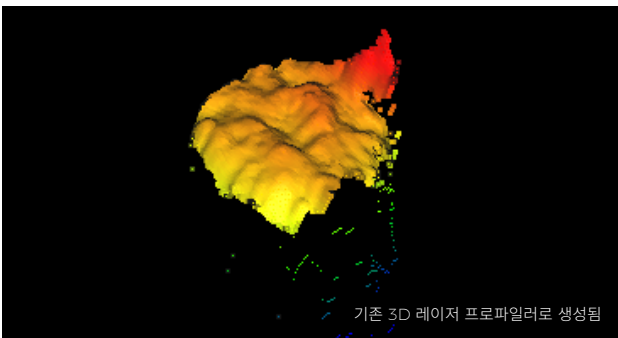
재질과 형태에 상관없이 고정밀도 측정이 가능합니다

Mech-Eye LNX 시리즈는 원통형 렌즈, 대구경 슈미트(Schmidt) 렌즈, 최대 10MP 해상도의 이미징 센서를 통합한 고급 광학 설계로 다양한 표면과 복잡한 디테일을 보다 정확하게 이미징 할 수 있습니다.

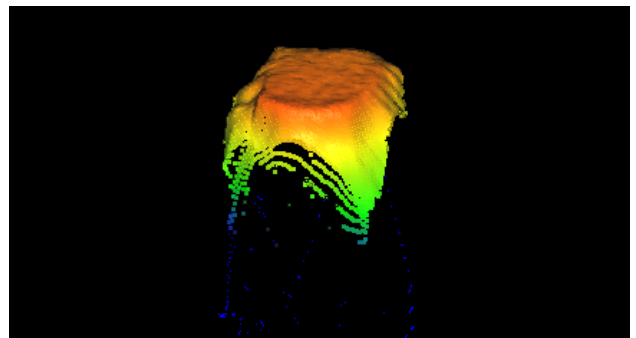
- 자체 연구&개발한 레이저 이미터에 독자적으로 설계한 원통형 렌즈가 장착되어 넓은 FOV와 좁은 Fan Angle로 레이저 빔을 방출하여 사각지대를 효과적으로 줄일 수 있습니다.
- 대구경 슈미트(Schmidt) 렌즈는 기존 렌즈에 비해 수광 능력을 4배 향상시킵니다. 높은 해상도 및 낮은 왜곡으로 이미징 효과가 크게 최적화됩니다.
- CMOS는 최대 10MP의 고해상도로 프로파일당 4,096개의 데이터 포인트^[1]를 제공할 수 있으며 가장 복잡한 특징까지 정확하게 측정할 수 있습니다.



▼ 포인트 클라우드: 핀 팁



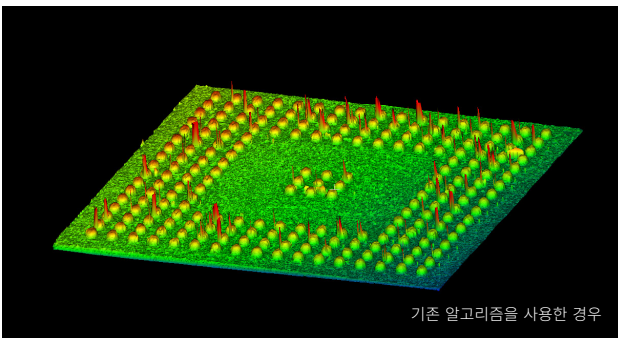
기존 3D 레이저 프로파일러로 생성된 포인트 클라우드에는 측정 정확도에 영향을 미칠 수 있는 스파이크와 같은 노이즈가 있습니다.



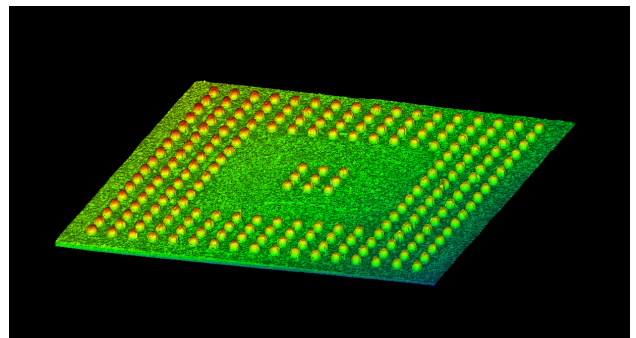
Mech-Eye LNX-8000 시리즈는 고해상도 CMOS와 자체 연구&개발된 고급 광학 설계를 채택하여 작은 핀 팁까지 정밀한 이미징이 가능합니다.

첨단 이미징 알고리즘을 탑재한 Mech-Eye LNX 시리즈는 상호 반사, 사각지대 등 복잡한 이미징 방해 요소에 대처 가능하며 보다 완전하고 정확한 3D 이미지를 생성하여 측정 결과의 신뢰성을 보장합니다.

▼ 포인트 클라우드: BGA



기본 알고리즘을 사용한 경우, 측정 대상 표면의 상호 반사로 인해 생성된 포인트 클라우드에는 측정 결과의 정확성 및 신뢰성에 영향을 미칠 수 있는 이상치가 있습니다.



반사 방지 알고리즘을 사용한 경우, 상호 반사로 인해 생성된 이상치를 효과적으로 제거하고 고품질 포인트 클라우드를 제공하여 측정 결과의 정확성 및 신뢰성을 보장합니다.

[1] Mech-Eye LNX-8000 시리즈

개방적이고 간편하게 사용 가능 애플리케이션을 신속하게 구축합니다

오픈소스 SDK, 2차 개발 지원

Mech-Eye LNX 시리즈 3D 레이저 프로파일러는 다국어, 다중 플랫폼의 SDK 옵션을 제공합니다. 이를 통해 사용자는 다양한 개발 환경에 빠르게 적응하고 타사 비전 소프트웨어와 쉽게 호환 가능하여 신속하게 측정 및 검사 애플리케이션을 구축할 수 있습니다.

- GenICam 및 GigE Vision 표준을 준수합니다.



- C++, C# 등 다중 프로그래밍 언어의 SDK와 포괄적인 개발 문서는 사용자의 2차 개발에 편리함을 제공합니다.

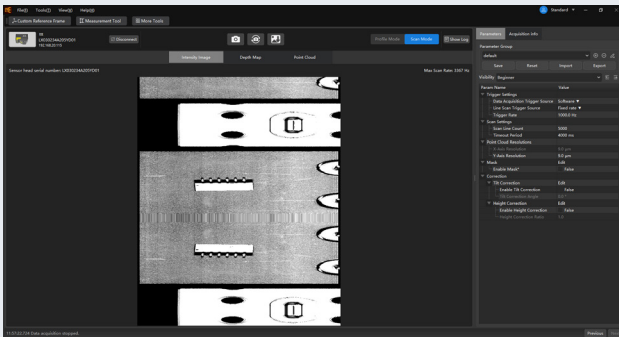


- HALCON, VisionPro, Matrox 등 타사 비전 소프트웨어와의 호환을 지원합니다.

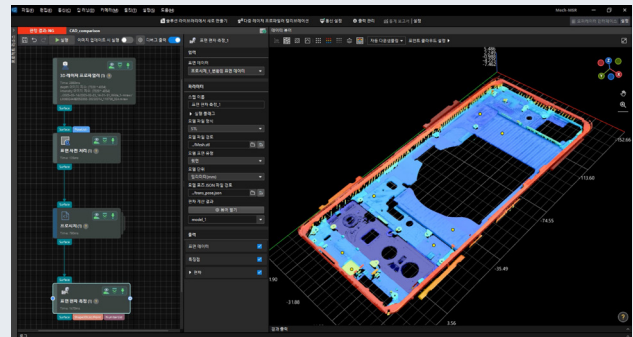


소프트웨어 지원, 효율적인 구축 가능

Mech-Eye Viewer, Mech-MSR 등 자사 소프트웨어를 통해 신속하게 카메라 파라미터 조정부터 비전 프로젝트 구축까지 검사/측정 애플리케이션의 효율적인 구현이 가능합니다.



Mech-Eye Viewer는 다양한 디버깅 툴(밝기 조정, 프로파일 추출, HDR 노출 설정 등)을 제공하여 사용자가 카메라 파라미터 조정을 통해 빠르게 이미지 데이터를 획득할 수 있도록 지원합니다.



Mech-MSR 3D 측정 및 검사 소프트웨어는 강력한 측정/검사 알고리즘과 전문적인 기능이 탑재되어 있어 3D 외관 치수 측정, 3D 결함 검출 등 다양한 애플리케이션을 신속하게 구축할 수 있습니다.

다양한 모델, 폭 넓은 응용 시나리오

Mech-Eye LNX 시리즈 3D 레이저 프로파일러는 LNX-8000과 LNX-7500 두 가지 시리즈의 여러 모델 옵션을 제공하고 있습니다. 사용자는 정밀도, 스캔 속도, 측정 범위 등 차별화된 프로젝트 요구에 맞게 제품 선택이 가능합니다

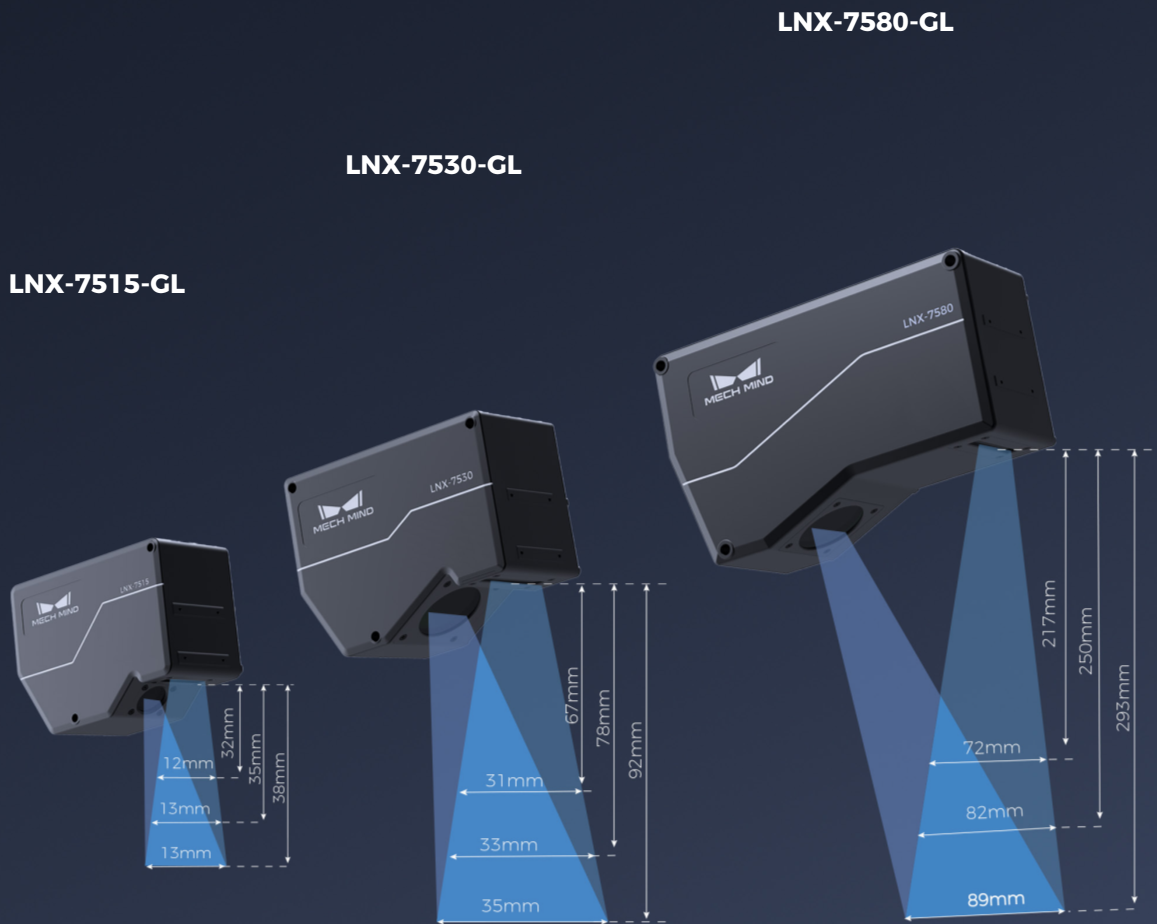
Mech-Eye LNX-7500 시리즈 고속 3D 레이저 프로파일러

3K+ 해상도, 프로파일당 3,200개 데이터 포인트

2kHz 스캔 속도(전체 시야), 10kHz 스캔 속도(전체 X축 측정 범위)

X축 해상도 4 μm ^[1], Z축 반복 정밀도 0.15 μm ^[1]

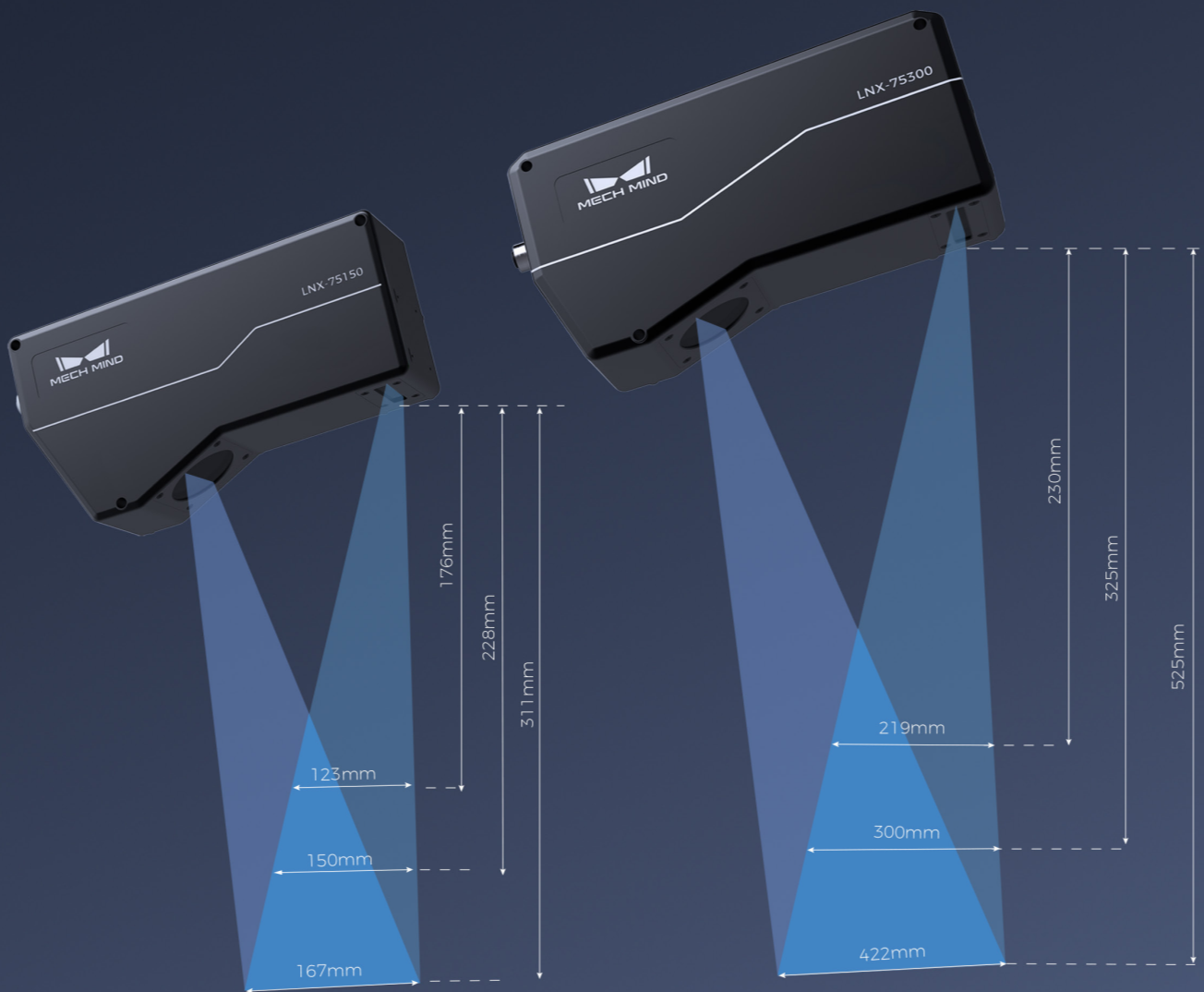
X축 측정범위 12~422mm, Z축 측정범위 6~295mm



[1] Mech-Eye LNX-7515-GL

LNX-75300-GL

LNX-75150-GL



Mech-Eye LNX-8000 시리즈 초고속 3D 레이저 프로파일러

4K 고해상도, 프로파일당 4,096개 데이터 포인트

3.3kHz 스캔 속도(전체 시야), 15kHz 스캔 속도(전체 X축 측정 범위)

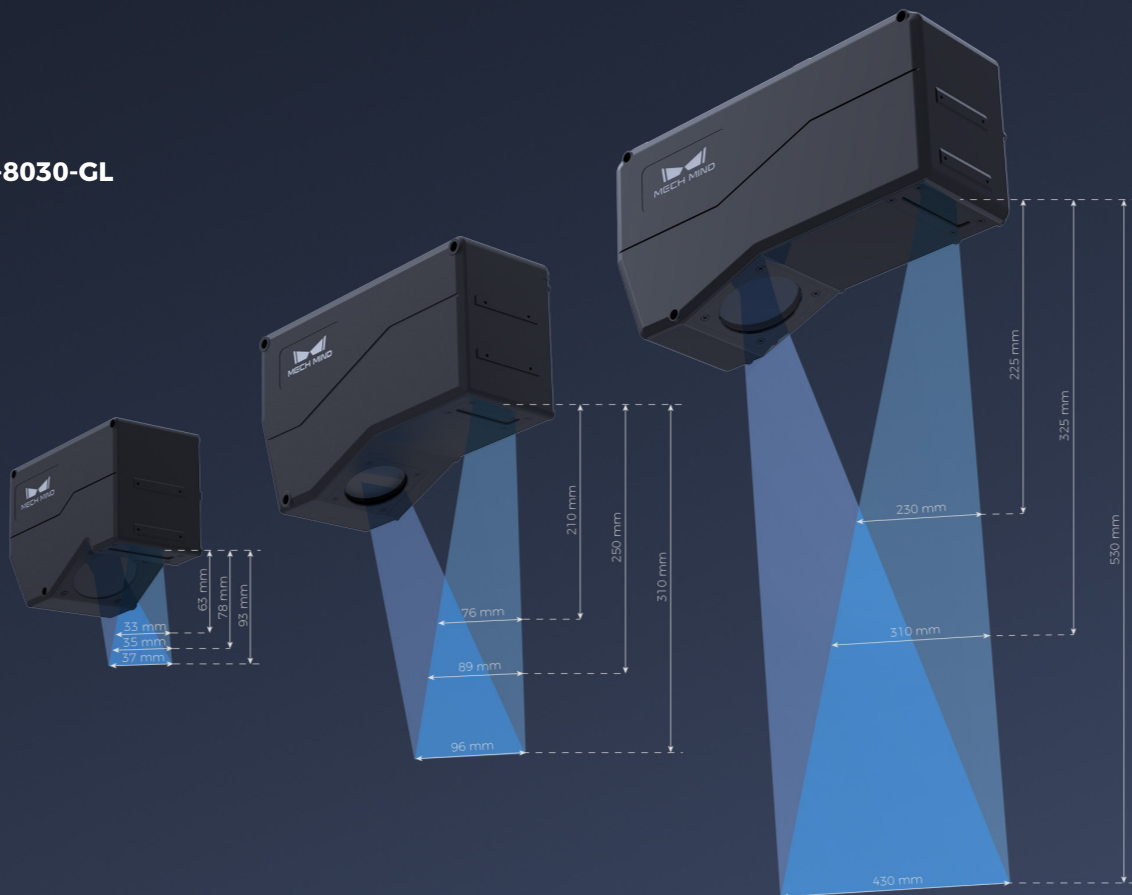
X축 해상도 9 μm ^[1], Z축 반복 정밀도 0.2 μm ^[1]

X축 측정범위 33~430mm, Z축 측정범위 30~305mm

LNX-8300-GL

LNX-8080-GL

LNX-8030-GL



[1] Mech-Eye LNX-8030-GL

국제인증으로 입증된 제품 품질 내구성과 안정성에 대한 테스트 완료

Mech-Eye LNX 시리즈 3D 레이저 프로파일러는 CE, FCC, VCCI, KC, ISED, NRTL 등 여러 국제인증을 취득한 국제 표준 제품입니다.



유럽연합 전자파 적합성 인증 획득



미국 ANSIC63.4와 47 CFR PART 15B 전자파 적합성 인증 획득
캐나다 ICES-003 전자파 적합성 인증 획득



국내 KS C 9832와 KS C 9835 인증 획득



일본 VCCI-CISPR 32 : 2016 인증 획득



미국의 국가 지정 연구소의 테스트를 통과했으며 IEC 61010-1 안전 표준을 준수

IP67 보호 수준의 산업 등급 설계로 먼지, 습기, 진동, 고온, 전자파 간섭과 같은 열악한 환경의 실제 산업 현장에서 장기적으로 안정적인 사용이 가능합니다.

TEST REPORT
No. : SUZMR23090464791
Date : Sep 28, 2023
Page: 1 of 6

CUSTOMER NAME: Mech-Mind Robotics Technologies Ltd.
ADDRESS: Room 1100 1F, No.8 Chuangye RD, ShangDi Information Industry Base, Haidian District, Beijing, P.R. China

Sample Name : Mech-Eye 3D Laser Profiler
Model No. : LNX-6030, LS-A030

Above information and sample(s) was/were submitted and confirmed by the client. SGS, however, assumes no responsibility to verify the accuracy, adequacy and completeness of the sample information provided by client.

SGS Ref. No. : SUER230900617AT
Date of Receipt : Sep 24, 2023
Testing Start Date : Sep 24, 2023
Testing End Date : Sep 28, 2023

Test result(s) : For further details, please refer to the following page(s)
(Unless otherwise stated the results shown in this test report refer only to the sample(s) tested)

Signed for
SGS-CSTC Standards Technical Services Co., Ltd. Suzhou Branch

Aaron Zhu
Aaron Zhu
Authorized signatory

TEST REPORT
No. : SUZMR23090464791
Date : Sep 28, 2023
Page: 2 of 6

Test Method	Result	Conclusion
IEC 60528-1989+A1:1999+A2:2013+C0R1:2019	See result	Pass
IEC 60528-1989+A1:1999+A2:2013+C0R1:2019	See result	Pass

: Meet the requirements;
Does not meet the requirements;
if Apply to the judgment.

TEST REPORT
No. : SUZMR23090464791
Date : Sep 28, 2023
Page: 6 of 6

Before Test

After Test

Model	Equipment No.	Calibration date	Next Calibration date
SC-010	SUZMR-277	2023-04-04	2024-04-03

People's Republic of China, the test report without CMA logo expresses the test result for client scientific research, teaching, internal quality control, product development, etc., and just for client internal reference.

***** End of report*****

TEST REPORT
No. : SUZMR23090464791
Date : Sep 28, 2023
Page: 4 of 6

Before Test

After Test

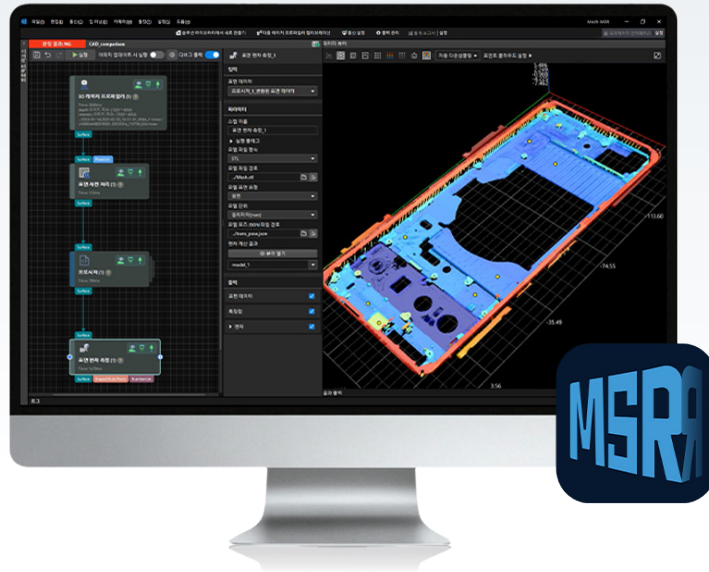
Model	Equipment No.	Calibration date	Next Calibration date
/	MR-S-37	/	/

IP67 보호 등급 인증

Mech-MSR 3D 측정 및 검사 소프트웨어

소프트웨어, 하드웨어가 통합된 일체형 검사 솔루션

- Mech-Eye LNX 시리즈는 자사 Mech-MSR 3D 측정 및 검사 소프트웨어와 함께 사용되어 **올인원 2D/3D 품질 검사 솔루션**을 제공합니다.



- Mech-MSR은 사용자 친화적인 인터페이스, 강력한 AI 알고리즘, 유연한 배포 방식을 통해 코딩 없이 다양한 품질 검사 작업의 end-to-end 배포를 지원합니다.



코드가 필요 없는 100% 시각화 GUI

전문적인 3D 비전 지식이나 코딩 경험 없이도 그래픽화·가이드화 UI와 내장 툴을 통해 측정 프로젝트를 빠르게 구축 가능



ONE-STEP^[1] 프로세스

AI 툴 세트와 전체 프로세스를 망라하는 완전한 기능으로 원스톱 품질 검사 솔루션 구현



강력한 AI + 딥 러닝 알고리즘

강력한 AI 알고리즘(예: 딥러닝)이 탑재되어 다양하고 대표적인 2D/3D 품질 검사 작업 지원



유연한 배포 방식

멀티 센서 네트워킹을 지원하여 자동차, EV 배터리, 전자 등 산업 전반의 다양화 요구에 대응

[1] 실제 프로젝트 상황에 따라 적용 가능

전체 프로세스를 아우르는 완전한 기능 원스톱 2D/3D 통합 검사 실현



스캔

싱글 또는 멀티 Mech-Eye LNX 시리즈와 빠르게 호환 가능하여 실시간으로 이미지를 획득할 수 있습니다.

정렬

위치가 고정되지 않은 시나리오에서 물체의 위치를 빠르게 보정 및 정렬하여, 측정 위치의 일관성을 유지합니다.

처리

3D 포인트 클라우드, 2D 맵스 맵 등 다양한 유형의 이미지 데이터를 사전 처리하여 최적화합니다.

측정 (2D/3D)

강력한 2D/3D 측정 알고리즘으로 2D 프로파일/기하학적 치수를 정확하게 측정합니다.

검사 (2D/3D)

형상·결함·문자에 대한 전반적인 검사 및 분석을 지원하며, 고난이도 품질 검사에 사용 가능합니다.

판정

다양한 제품 품질 평가 요구 사항을 충족하기 위해 측정 결과 교정 보상 및 사용자 정의 판정 규칙 기능을 제공합니다.

통신

TCP, ASCII, EtherNet/IP 등 표준 산업용 프로토콜을 지원하며, 사용자 정의 통신 스크립트도 사용 가능합니다.

배포

생산 인터페이스는 데이터 정밀 분석을 위한 데이터 보고서 기능을 제공하여, 체계적이고 정밀한 생산 관리를 실현합니다.



멀티 센서 네트워킹

다양한 레이아웃 : 병렬형, 정면 배치형, 투과형, 환형 등 다양한 설치 방식의 멀티 센서 네트워킹을 지원하여 현장 환경에 유연하게 대응합니다.

스캔 데이터 스티칭 : 단일 센서의 시야각 한계를 극복하고, 넓은 영역의 표면을 정밀하게 스캔하여 고품질 3D 데이터를 제공합니다.

기울기 보정 : calibration 도구를 통해 경사 설치 시 발생할 수 있는 이미지 데이터 기울기를 보정하여 정밀도를 보장합니다.

전자제품

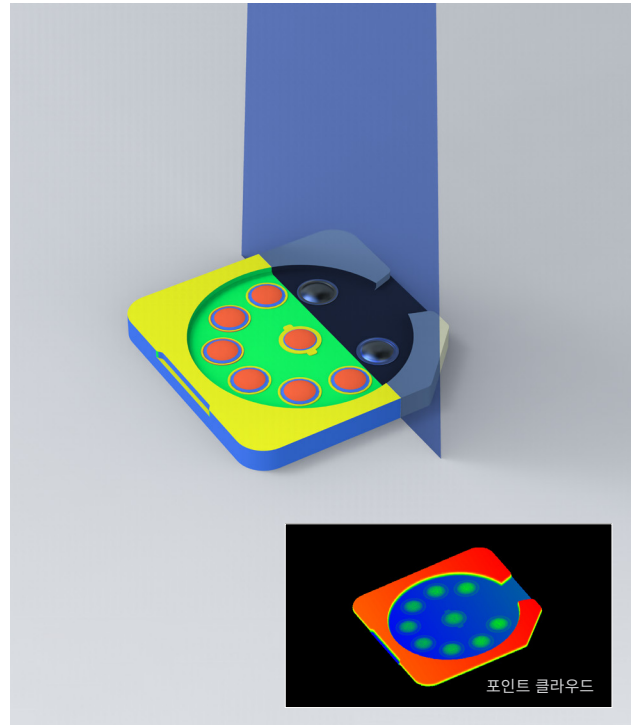
휴대폰 플래시 솔더 조인트 검사

▶ 배경 및 어려운 점

- 솔더 조인트의 높이는 품질을 평가하는 중요한 지표이며 제품 수율 및 신뢰성과 연관됩니다.
- 솔더 조인트는 크기가 매우 작고 높이는 수십에서 수백 마이크로미터에 불과합니다.
- 솔더 조인트는 반사율이 높고 모양이 불규칙한 동시에 브릿지(Bridge)와 같은 이미징 방해 요소들이 존재합니다.

▶ 결과

- Mech-Eye LNX 시리즈는 매우 높은 X축 해상도와 미크론 수준의 Z축 반복 정밀도로 소형 물체에 대한 고품질 3D 데이터를 생성할 수 있습니다.
- 자체 개발한 첨단 이미징 알고리즘은 빛 반사로 인한 방해를 억제하고 촘촘하게 배열된 불규칙한 모양의 솔더 조인트의 높이를 정확하게 측정합니다.
- 자체 개발한 Mech-MSR 측정 전용 소프트웨어는 강력한 높이 측정 알고리즘이 내장되어 있어 신속하게 프로젝트를 완료할 수 있습니다.



- ▶ 추천 모델: LNX-7515-GL & LNX-7530-GL & LNX-8030-GL

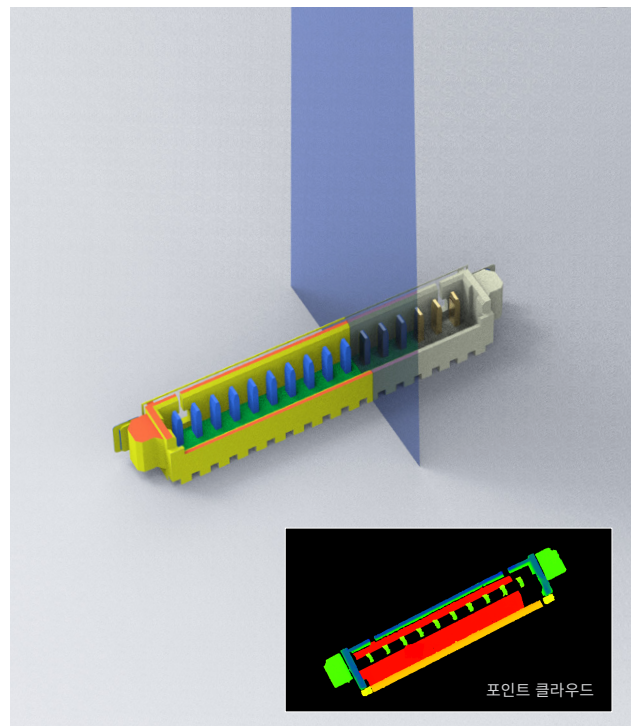
커넥터 핀 검사

▶ 배경 및 어려운 점

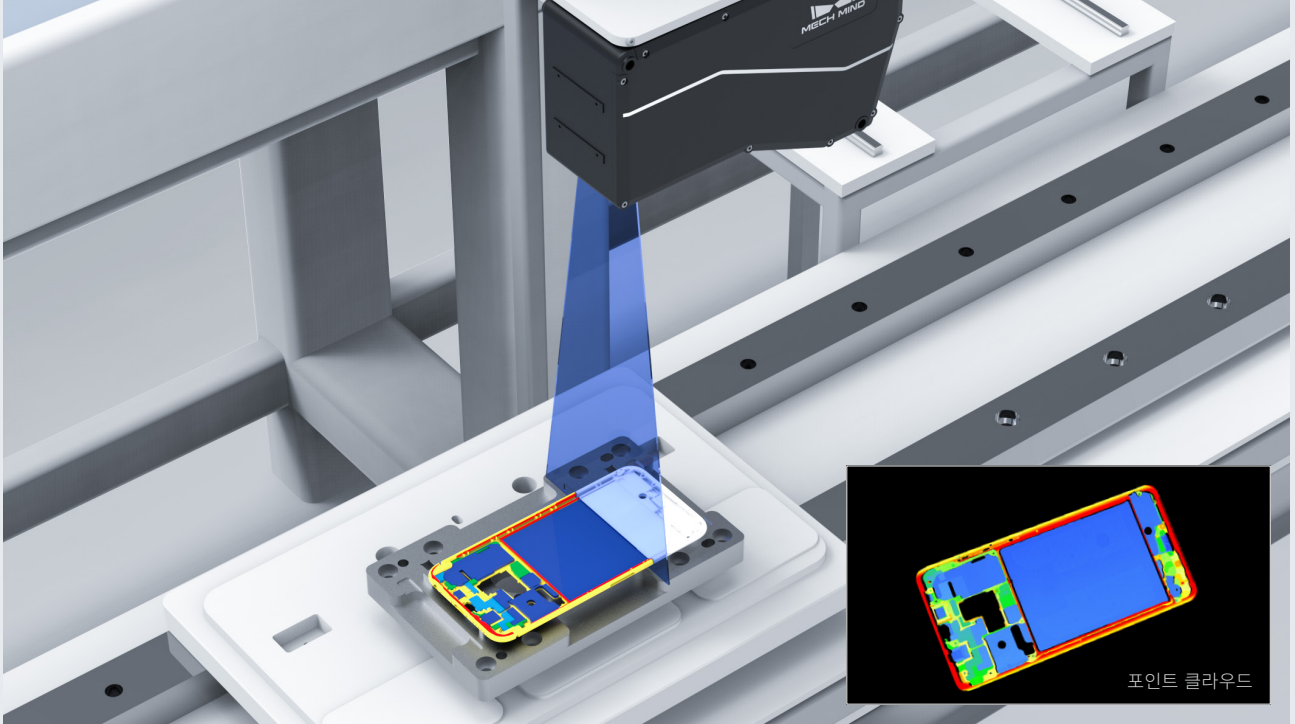
- 전자제품 생산 과정에서 핀 검사는 매우 중요한 절차이며 주요 검사 항목으로는 핀 높이, 휘어짐, 간격 검사 등이 있습니다.
- 미세한 높이, 위치 차이로도 제품 단락, 접촉 불량과 같은 품질 문제가 발생할 수 있습니다.
- 핀은 재질과 모양이 다양하고, 촘촘하게 배열된 동시에 작은 크기로 인해 측정에 어려움이 있습니다.

▶ 결과

- Mech-Eye LNX 시리즈는 높은 해상도 (프로파일당 최대 4,096 데이터 포인트)로 작은 크기의 고 반사율 소재인 핀 상단의 상세하고 정확한 3D 포인트 클라우드를 생성할 수 있습니다.
- Mech-MSR 측정 소프트웨어를 통해 빠르게 이미지 데이터를 처리하여 핀 높이, 간격에 대한 정밀 측정이 가능합니다.
- 반복 측정 정확도 < 0.01mm, 비전 프로젝트 사이클 타임 < 0.8초로 업계 표준보다 높은 기술 지표를 자랑합니다.



- ▶ 추천 모델: LNX-7515-GL & LNX-7530-GL & LNX-8030-GL



휴대폰 중간 프레임 검사

▶ 배경 및 어려운 점

- 휴대폰의 중간 프레임의 표면 평탄도와 각 구성 부품의 높이 차이는 휴대폰의 전체 조립 품질에 큰 영향을 미칩니다.
- 휴대폰의 중간 프레임은 구조가 복잡하며, 각각 다른 색상, 재질, 반사율의 부품들로 구성되었습니다.
- 전자제품 산업은 높은 정확도, 사이클 타임을 요구합니다.

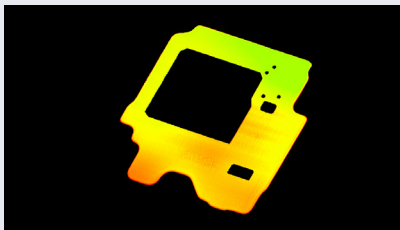
▶ 추천모델:

LNX-8080-GL & LNX-7580-GL

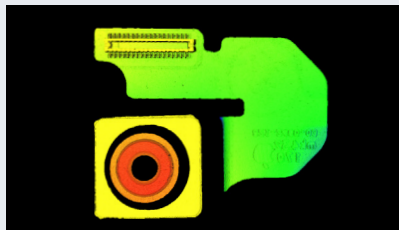
▶ 결과

- Mech-Eye LNX 시리즈는 초고해상도와 초고속 스캔 속도로 전자제품 산업에서 정확도와 사이클 타임에 대한 높은 요구 사항을 충족합니다.
- Single-Shot HDR 기능을 통해 무광택, 기름얼룩, 반사가 있는 혼합 소재의 까다로운 물체도 한 번에 스캔 가능합니다.
- Mech-MSR의 첨단 3D 측정 알고리즘을 통해 표면의 평탄도를 정확하고 빠르게 측정합니다.
- 반복 측정 정확도 <0.015mm, 비전 프로젝트 사이클 타임 <0.5s로 업계 표준보다 높은 기술 지표를 자랑합니다.

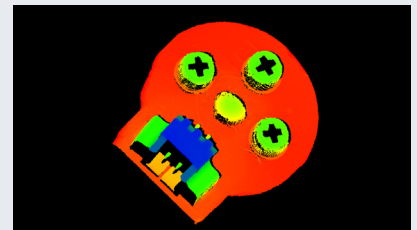
이 외 응용 시나리오



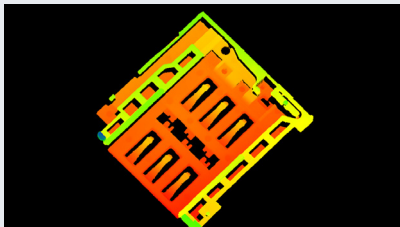
차폐 커버 검사



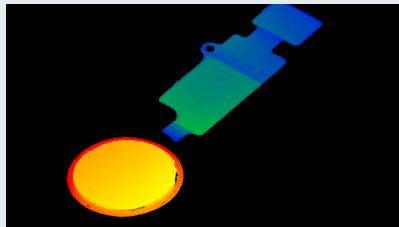
휴대폰 카메라 모듈 검사



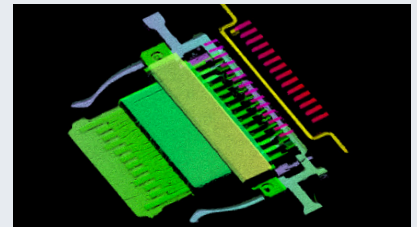
스크류 높이 측정



SIM 카드 홀더 높이 측정



지문 모듈 높이 검사



Type-C 커넥터 검사

EV 배터리

배터리 셀 상부 커버 용접 검사

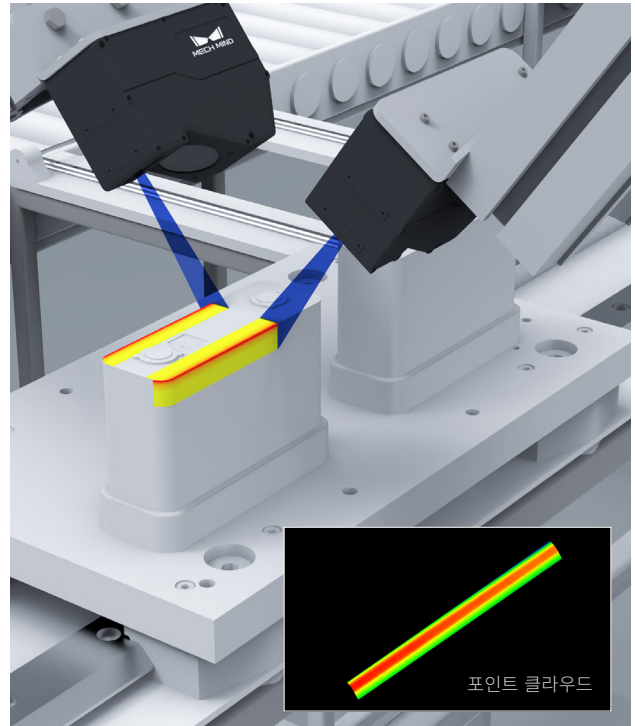
▶ 배경 및 어려운 점

- 셀 상부 커버의 용접 품질은 리튬 배터리의 성능과 안전성에 직접적인 영향을 미칩니다.
- 용접 과정에서 균열, 피트, 기공, 용입 부족, 언더컷 등 결함이 발생하기 쉽습니다.
- EV 배터리 산업은 높은 정확도, 사이클 타임을 요구합니다.

▶ 결과

- Mech-Eye LNX 시리즈는 고해상도와 고속 스캔 속도로 미세한 용접 부분에 대한 고속, 고해상도 이미징이 가능합니다.
- 반사 방지 알고리즘을 통해 고반사율 설비로 인해 발생하는 포인트 클라우드의 누락, 이상치 등의 문제를 효과적으로 해결합니다.
- 대형 러닝 알고리즘을 기반으로 용접부 용입 부족, 기공, 언더컷 등 다양한 결함을 신속하게 식별할 수 있으며, 측정 알고리즘을 기반으로 결함의 형태, 크기, 깊이 등을 정확하게 측정 가능합니다.

▶ 추천 모델: LNX-8030-GL & LNX-7530-GL



배터리 모듈 치수 측정

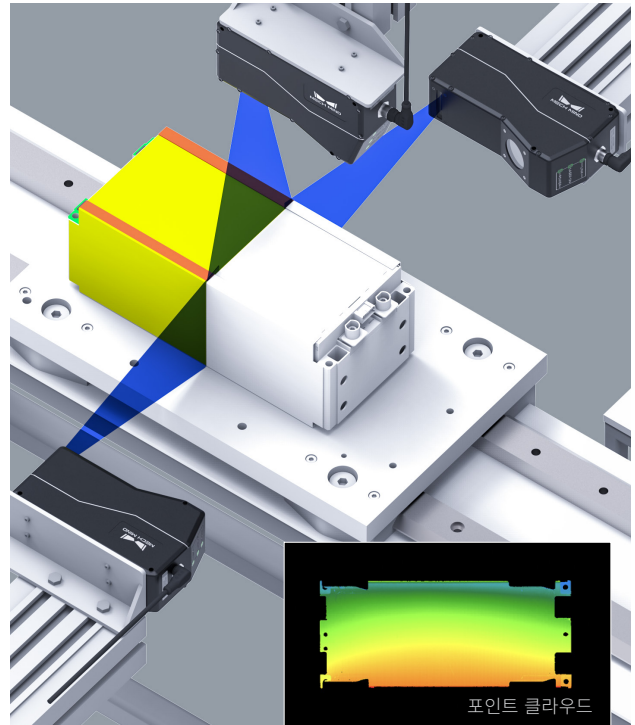
▶ 배경 및 어려운 점

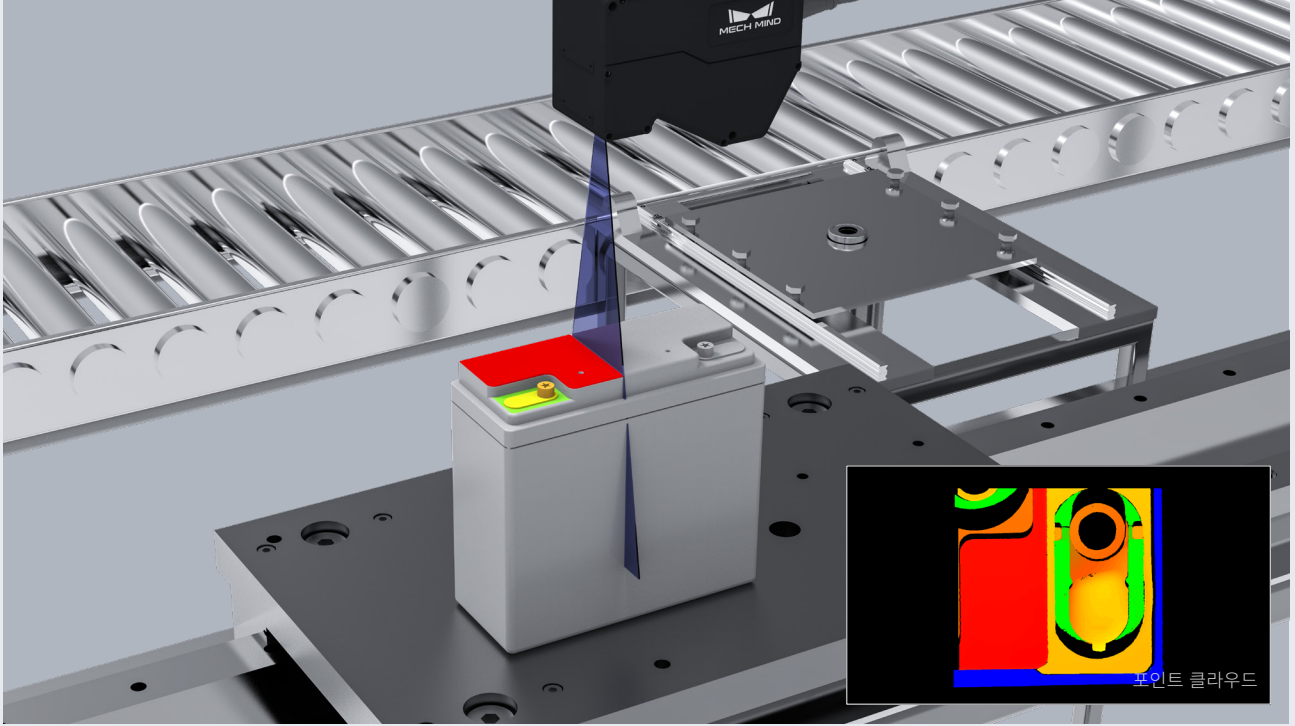
- 치수 측정은 배터리 모듈 생산 과정에서의 핵심 공정으로, 이는 제품의 전반적인 성능 및 안전성과 연관됩니다.
- 배터리 모듈은 종류가 다양하며 검사 항목(길이, 너비, 높이, 평탄도, 설치 구멍 크기 및 위치)이 복잡합니다.
- 큰 대상 물체 측정에 알맞은 넓은 FOV의 설비가 필요합니다.

▶ 결과

- Mech-Eye LNX 시리즈는 고해상도와 빠른 스캔 속도로 모듈에 대한 고속, 고해상도 이미징이 가능합니다.
- 넓은 X축, Z축 측정 범위로 큰 사이즈의 모듈도 쉽게 스캔 가능합니다.
- 진동, 흔들림에서도 모듈의 두께, 너비 등 기타 특징을 안정적으로 측정할 수 있습니다.
- 자사 Mech-MSR 소프트웨어를 사용하여 측정 프로젝트를 신속하게 설정하고 디버깅 및 구축을 완료할 수 있습니다.

▶ 추천 모델: LNX-75150-GL & LNX-75300-GL & LNX-8300-GL





배터리 단자 품질 검사

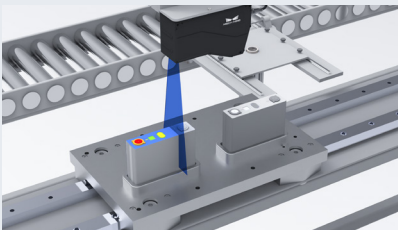
▶ 배경 및 어려운 점

- 24시간 안정적인 생산을 요구하기에 제품의 내구성과 안정성에 대한 요구가 높습니다.
- 단자 유무, 용접 유무, 오버랩 등 다양한 외관 결함 사항을 검출하는 동시에 단자 높이도 정확하게 측정해야 합니다.

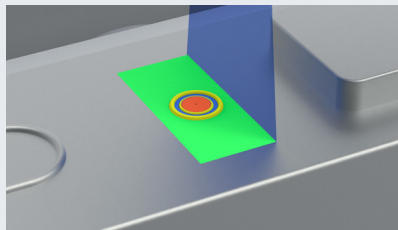
▶ 추천 모델: LNX-8030-GL & LNX-7530-GL

▶ 결과

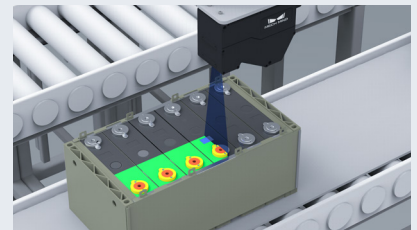
- 자체 개발한 MSR 측정 소프트웨어와 함께 사용하여 단자의 결함 감지 및 높이 측정 애플리케이션을 신속하게 구축할 수 있습니다.
- 실제 작업 현장에서의 24시간 안정적인 작업을 통해 생산 효율을 제고합니다.
- 과검률 < 0.5%, 미검률 < 0.5%로 높은 정확도를 자랑합니다.



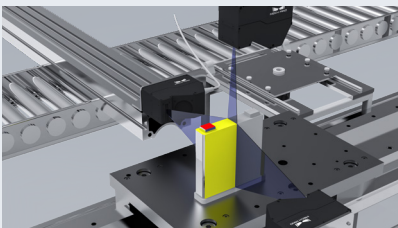
셀 상부 커버 평탄도/단차 측정



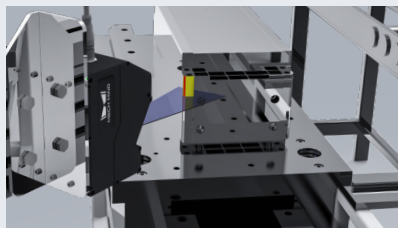
배터리 씰링 핀 용접 검사



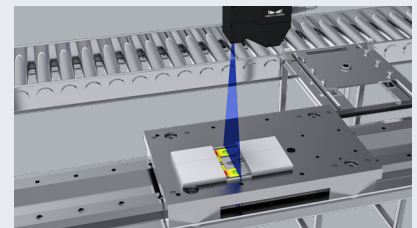
리튬 배터리 모듈 busbar 용접 검사



셀 외관 검사



모듈 측면 에지 용접 후 검사



어댑터 용접 품질 검사

자동차

커넥터 핀 검사

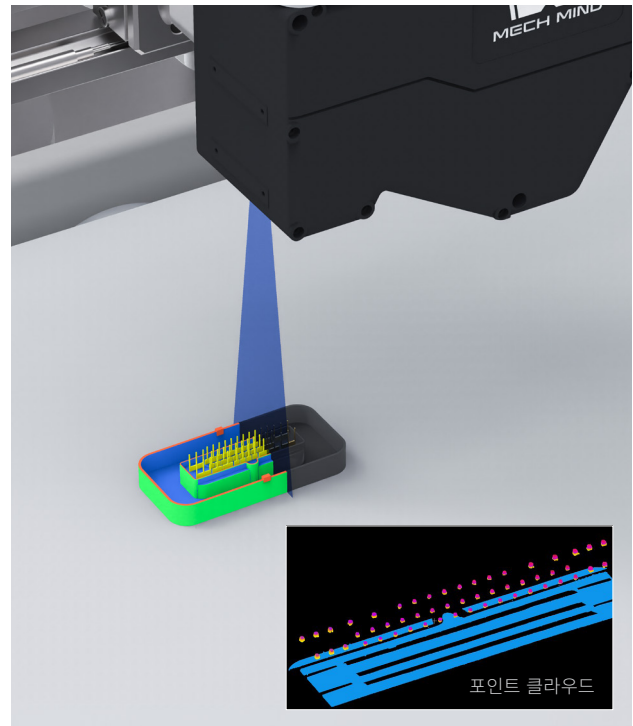
▶ 배경 및 어려운 점

- 작고 **디테일한** 핀의 구조 때문에 검사 시스템의 **해상도와 정확도**에 대한 요구가 높습니다.
- 핀의 특별한 모양, 구조로 인해 **핀 끝부분**이 쉽게 변형됩니다.
- 핀 간의 **상호 반사**로 인해 생긴 노이즈는 이미지 퀄리티에 영향을 줍니다.

▶ 결과

- 자체 개발한 **반사 방지 알고리즘**은 상호 반사 간섭을 효과적으로 억제하고 정확한 포인트 클라우드를 생성합니다.
- Mech-MSR의 **특징 추출 및 측정 알고리즘**은 각 핀의 끝부분을 상세하게 식별하여 핀의 높이, 위치를 정확하게 측정 가능합니다.

▶ 추천 모델: LNX-7515-GL & LNX-7530-GL & LNX-8030-GL



타이어 DOT 코드 식별

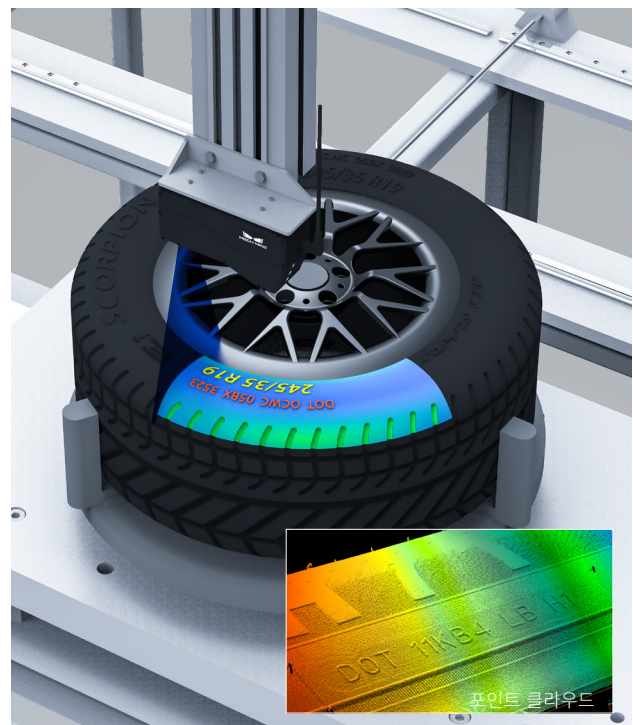
▶ 배경 및 어려운 점

- 타이어 종류가 다양하며 각 모델마다 **트레드 폭, 단면 높이, 림 직경**이 다릅니다.
- 타이어는 검은색 색상으로 명암비가 낮아 기존의 2D 검사로는 DOT 코드를 식별하는데 어려움이 있습니다.
- 대형 대상 물체를 검사하기 위한 넓은 FOV 및 DOF의 측정기가 필요합니다.

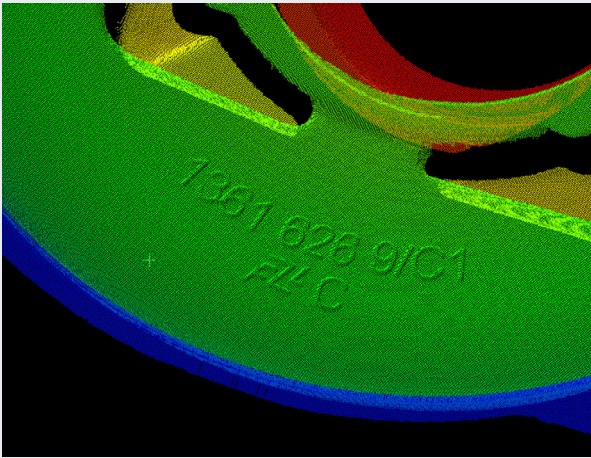
▶ 결과

- 넓은 X축, Z축 측정 범위로 대형 타이어도 한 번에 스캔할 수 있어 타이어 표면의 복잡한 문자에 대한 고정밀 고속 측정이 가능합니다.
- 자체 개발한 첨단 AI 알고리즘은 복잡한 문자, 랜덤인 문자 위치, 배경 간섭과 같은 방해요소를 효과적으로 해결합니다.
- 인식 정확도: $\geq 99.9\%$

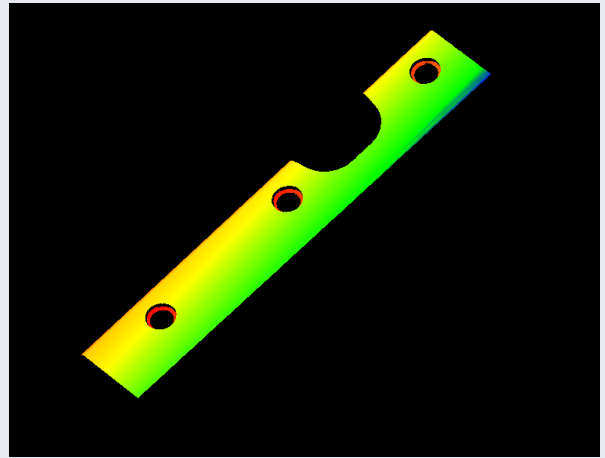
▶ 추천 모델: LNX-75150-GL & LNX-75300-GL & LNX-8300-GL



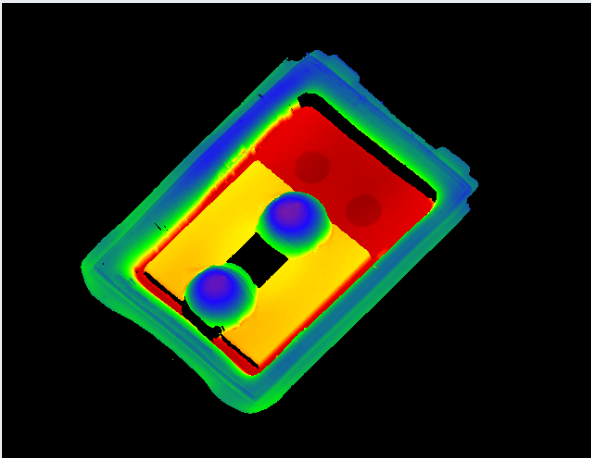
이 외 응용 시나리오



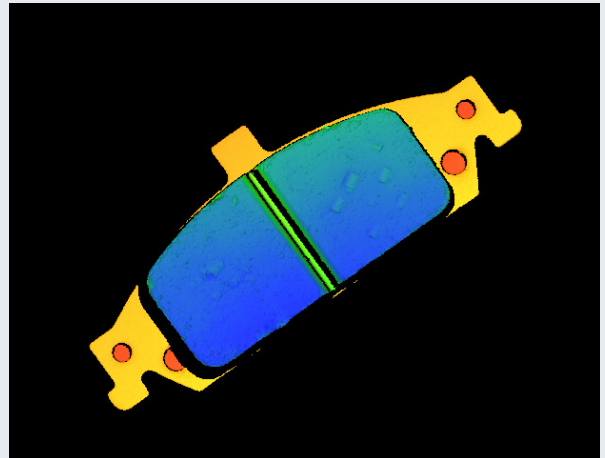
주조물(casting) 표면의 문자 인식



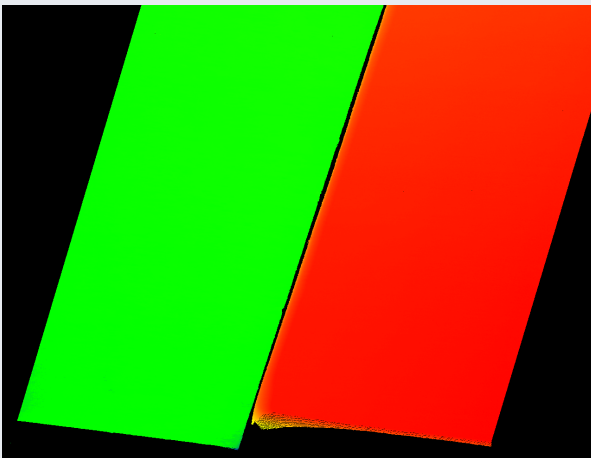
EV 배터리 트레이 검사



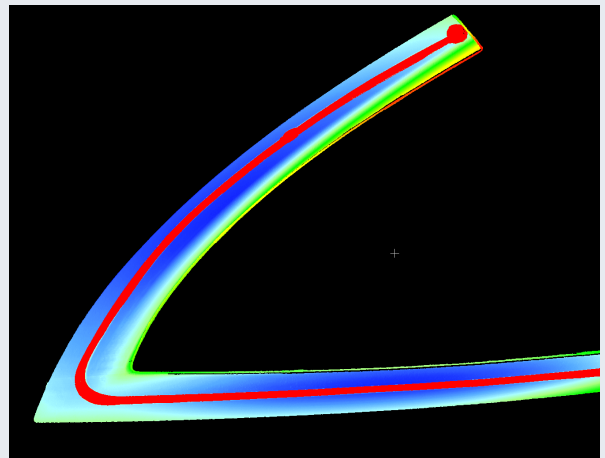
자동차 전자기기 글루 비드 검사



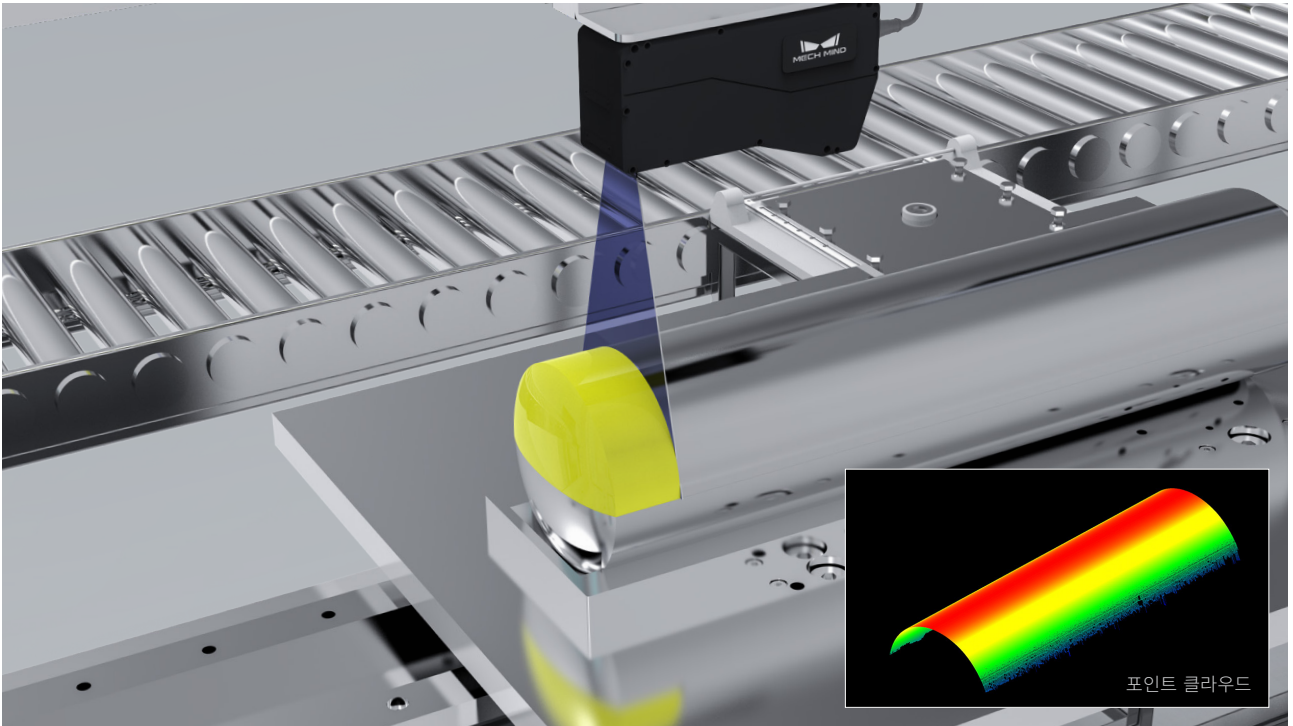
브레이크 패드 외관 결함 검출



자동차 도어 틈새 검사



차체 창문 글루 경로 검사



단결정 실리콘 막대 직경 검사

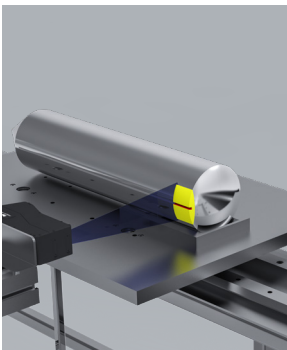
▶ 배경 및 어려운 점

- 단결정 실리콘 막대는 표면이 반사되고, 길이도 5m 이상으로 고정밀도 및 넓은 FOV의 측정 시스템이 필요합니다.
- Crystal Pulling Process 과정에 표면이 변형 및 직경 변화가 생겨 이미징 효과와 검사 정확도에 영향을 줍니다.
- 고속 측정을 통해 사이클 타임을 단축시켜 생산 효율의 향상이 필요합니다.

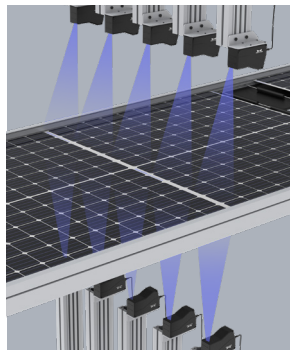
▶ 추천 모델: LNX-75150-GL & LNX-75300-GL & LNX-8300-GL

▶ 결과

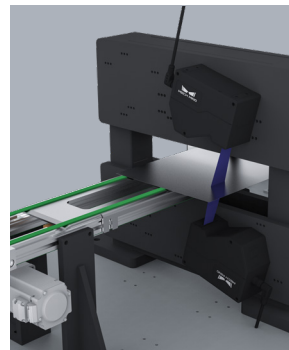
- Mech-Eye LNX 시리즈는 실리콘 막대의 고해상도 포인트 클라우드를 제공합니다.
- 초고속 스캔 속도로 실리콘 막대의 윤곽과 미세한 세부 특징을 빠르게 스캔하여 사이클 타임을 단축합니다.
- 첨단 이미징 알고리즘을 통해 표면의 변형 및 직경 변화와 같은 이미징 방해요소를 효과적으로 해결합니다.
- Mech-MSR과 함께 사용되어 직경을 빠르고 정확하게 측정합니다.



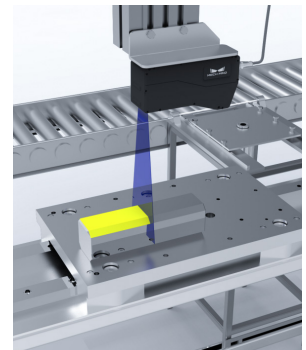
단결정 실리콘 막대 라인 검사



웨이퍼 평탄도/굽침/에지 검사



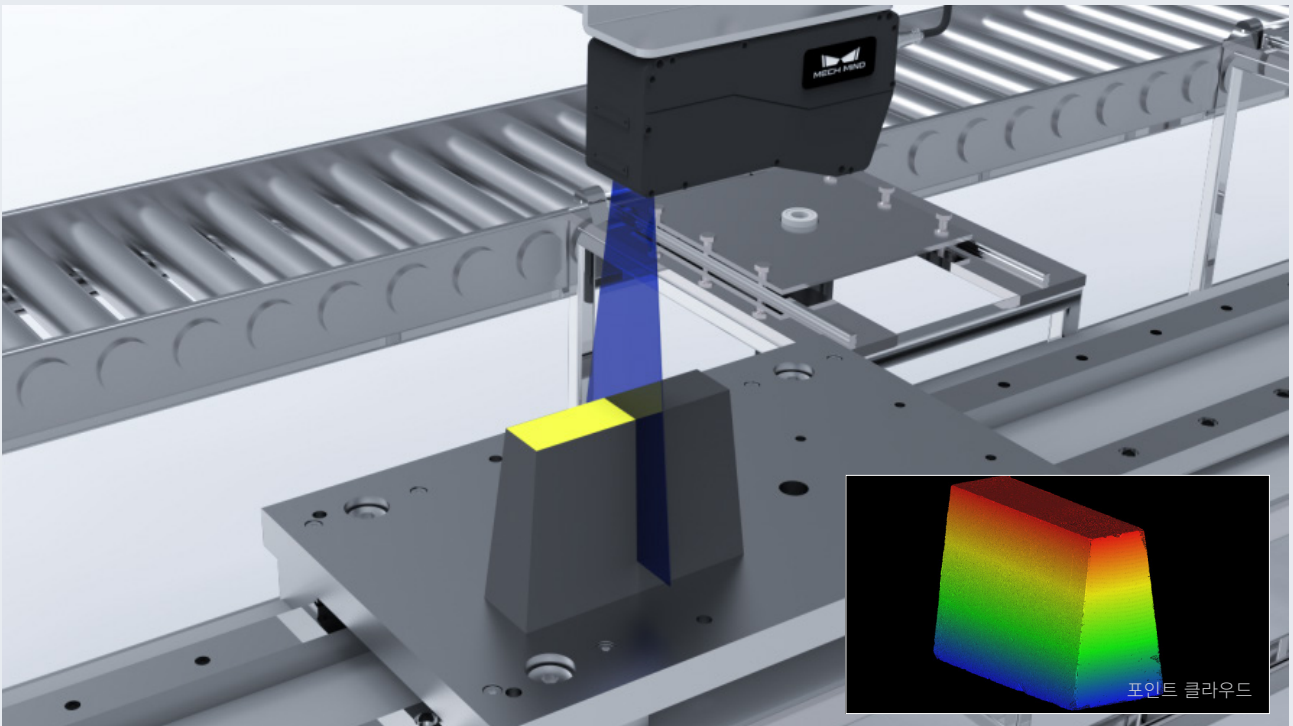
웨이퍼 두께/평탄도 측정



사각 실리콘 막대 평탄도 검사

기타 산업 분야 애플리케이션

반도체, PCB, 의약품, 금속 가공, 식품 등 업종



내화 벽돌 치수 측정

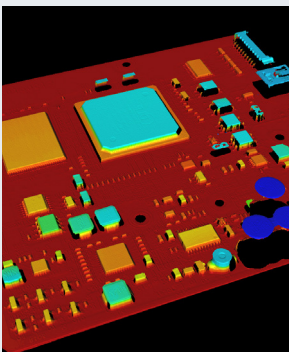
▶ 배경 및 어려운 점

- 내화 벽돌은 고온에서 내화성을 유지하기 위해 사용되는 재료이며 고온에서 발생할 수 있는 화재나 안전사고를 방지하기 위해 크기와 품질에 대한 요구가 높습니다.
- 내화 벽돌은 다양한 재질과 모양(정사각형, 직사각형, 사다리꼴 등)으로 인해 측정에 어려움이 있습니다.
- 다양한 크기의 대상 물체를 전체 스캔하는 동시에 길이, 너비, 높이 등 치수에 대한 고정밀도 측정이 필요합니다.

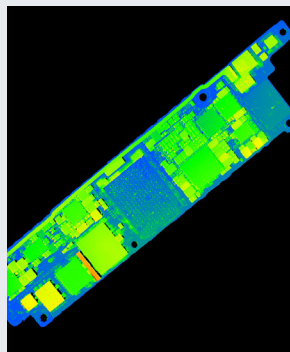
▶ 추천 모델: LNX-75150-GL & LNX-75300-GL & LNX-8300-GL

▶ 결과

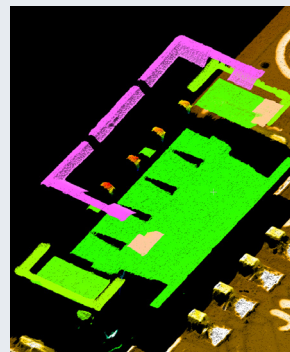
- 폭 넓은 X축, Z축 측정 범위로 **다양한 모양, 크기**의 대상 물체에 대한 완전한 스캔이 가능합니다.
- 초고속 스캔 속도로 사이클 타임을 단축하여 생산 효율을 향상시킵니다.
- **IP67 보호 등급**으로 열악한 생산 환경에서도 안정적인 성능을 자랑합니다.



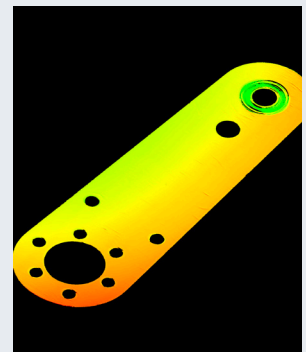
PCB 부품 높이 측정



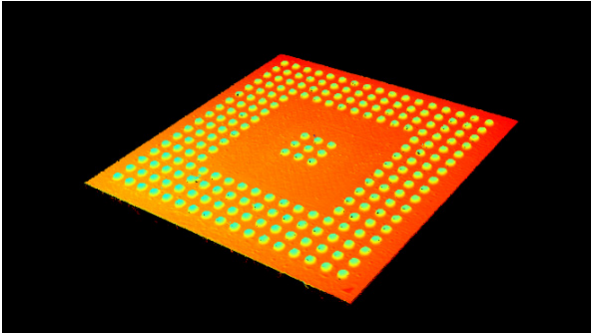
PCB 부품 유무 검사



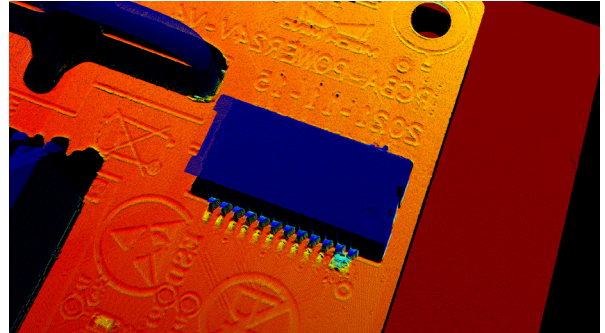
PCB 핀 높이 측정



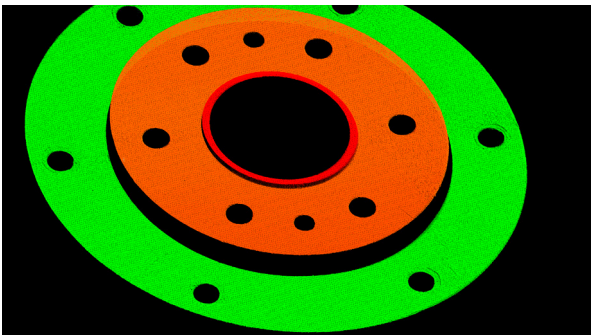
금속판 평탄도 검사



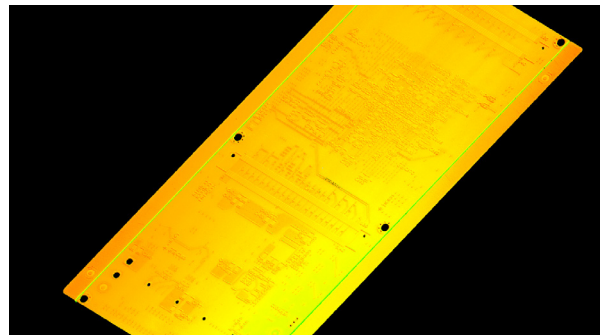
BCA 높이/동일 평면성 검사



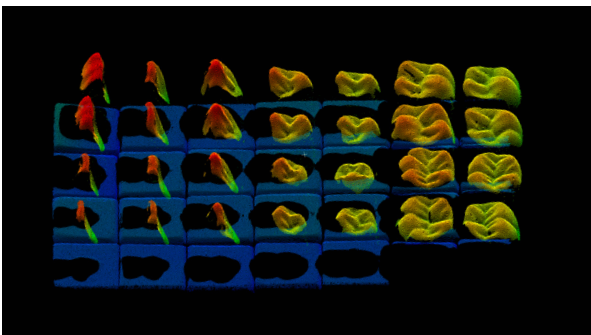
PCB 솔더 높이 검사



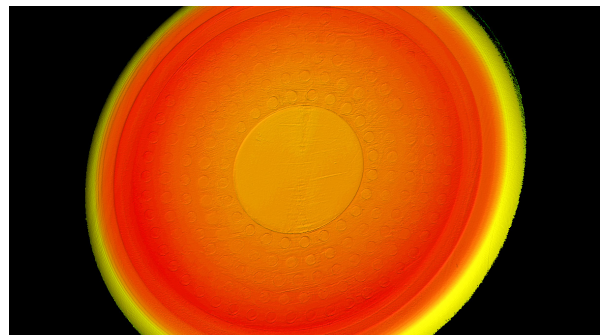
원형 홀 직경/위치 검사



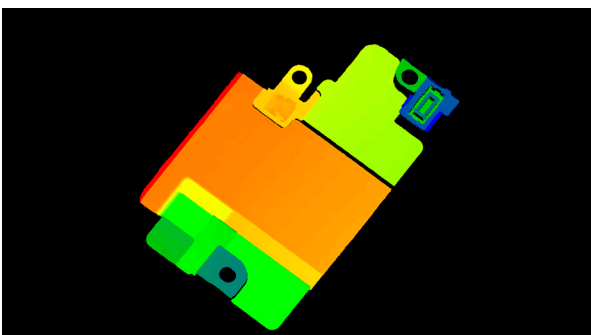
PCB 평탄도 검사



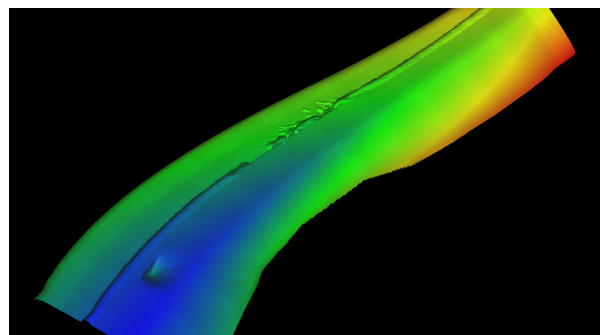
제품 수량 통계



후라이 팬 평탄도 검사



소형 금속 가공 부품의 단차/평탄도 검사

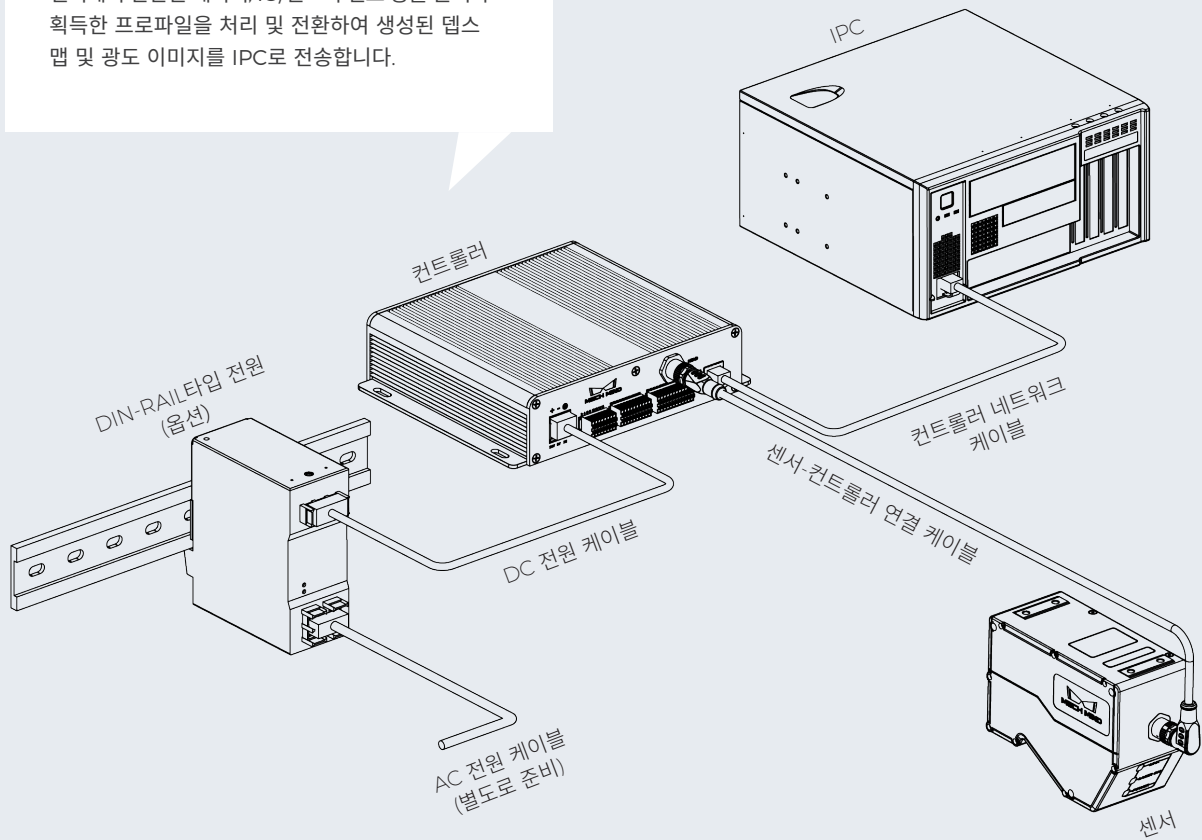


용접 검사

하드웨어 시스템 구성

주요 기능:
 센서에서 반환된 데이터, IO/엔코더 신호 등을 분석하고
 획득한 프로파일을 처리 및 전환하여 생성된 덤스
 맵 및 광도 이미지를 IPC로 전송합니다.

주요 기능:
 Mech-Eye SDK를 통해 Mech-Eye LNX
 시리즈와 연결 및 디버깅을 진행합니다.
 Mech-MSR을 통해 LNX 시리즈에서 획득한
 덤스 맵, 광도 이미지를 기반으로 측정하고 최종
 결과를 출력합니다.



주요 기능:
 캡처된 이미지에서 프로파일을 추출합니다.

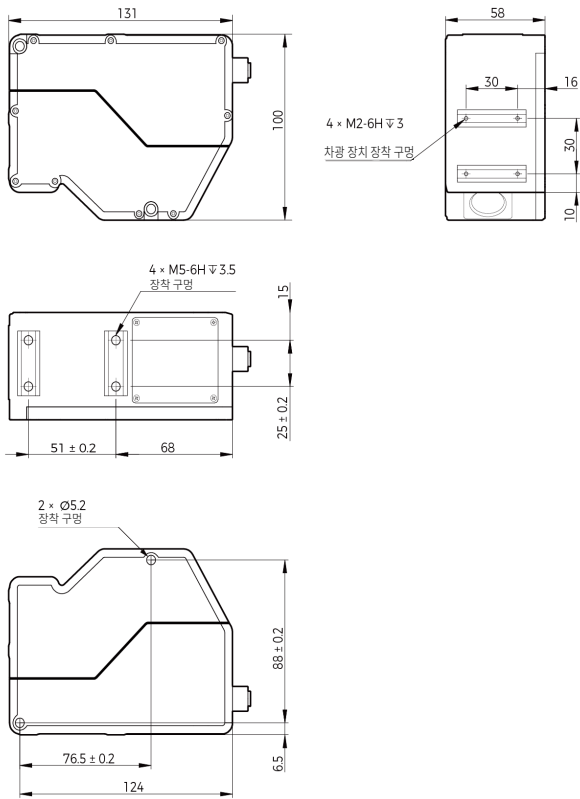
주요 기술 사양

모델	LNX-7515-GL	LNX-7530-GL	LNX-7580-GL	LNX-75150-GL	LNX-75300-GL
프로파일당 데이터 포인트 수	3,200				
스캔 속도	2~10 kHz				
기준 거리(RD)	35 mm	78 mm	250 mm	228 mm	325 mm
측정 범위(Z축)	6 mm	25 mm	76 mm	135 mm	295 mm
측정 범위(X축) - 가까운 쪽	12 mm	31 mm	72 mm	123 mm	219 mm
측정 범위(X축) - 기준 거리	13 mm	33 mm	82 mm	150 mm	300 mm
측정 범위(X축) - 먼 쪽	13 mm	35 mm	89 mm	167 mm	422 mm
X축 해상도	4 μm	11 μm	28 μm	52 μm	132 μm
Z축 반복 정밀도	0.15 μm	0.2 μm	0.5 μm	1.5 μm	2 μm
Z축 선형성	±0.02% of F.S.				
무게	1.0 kg	1.0 kg	1.2 kg	1.1 kg	1.4 kg
치수	131 × 58 × 100 mm	133 × 61 × 102 mm	182 × 63 × 112 mm	199 × 57 × 108 mm	195 × 61 × 109 mm
광원	블루 레이저(405 nm, Class 2)		블루 레이저(405 nm, Class 2M)		
카메라 각도	42°	30°	22°	25°	19°
입력 전압	24 VDC				
피크 전력	48W				
통신 인터페이스	기가비트 이더넷				
엔코더 입력	단일 엔드 엔코더 및 차동 엔코더 지원				
작업 온도 범위	0~45°C				
안전 및 전기파 적합성	CE/FCC/VCCI/KC/ISED/NRTL				
보호 등급	IP67				
냉각 방식	Passive				

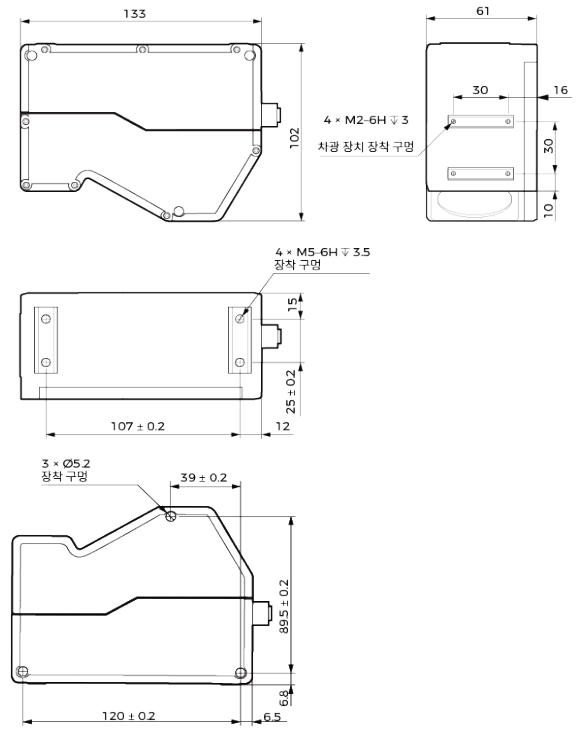
모델	LNX-8030-GL	LNX-8080-GL	LNX-8300-GL
프로파일당 데이터 포인트 수	4,096		
스캔 속도	3.3~15 kHz		
기준 거리(RD)	78 mm	250 mm	325 mm
측정 범위(Z축)	30 mm	100 mm	305 mm
측정 범위(X축) - 가까운 쪽	33 mm	76 mm	230 mm
측정 범위(X축) - 기준 거리	35 mm	89 mm	310 mm
측정 범위(X축) - 먼 쪽	37 mm	96 mm	430 mm
X축 해상도	9 μm	23.5 μm	105 μm
Z축 반복 정밀도	0.2 μm	0.5 μm	2 μm
Z축 선형성	±0.02% of F.S.		
무게	1.0 kg	1.2 kg	1.4 kg
치수	133 × 61 × 102 mm	182 × 63 × 112 mm	195 × 61 × 109 mm
광원	블루 레이저(405 nm, Class 2)	블루 레이저(405 nm, Class 2M)	
카메라 각도	30°	22°	19°
입력 전압	24 VDC		
피크 전력	48W		
통신 인터페이스	기가비트 이더넷		
엔코더 입력	단일 엔드 엔코더 및 차동 엔코더 지원		
작업 온도 범위	0~45°C		
안전 및 전기파 적합성	CE/FCC/VCCI/KC/ISED/NRTL		
보호 등급	IP67		
냉각 방식	Passive		

제품 외형 치수도

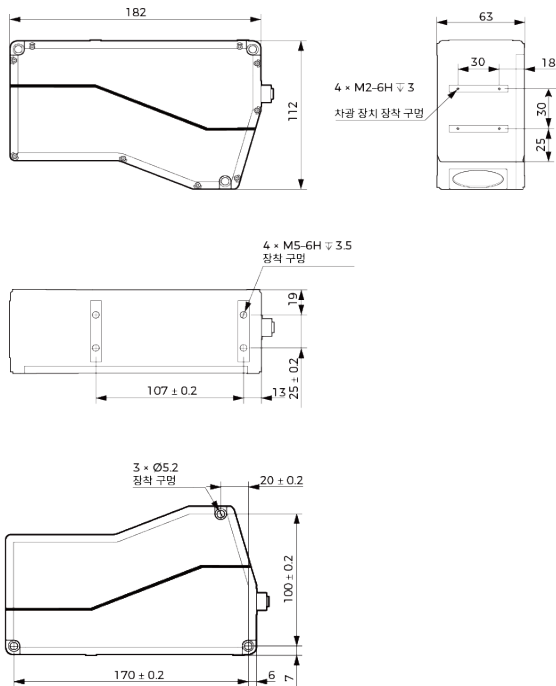
Mech-Eye LNX-7515-GL



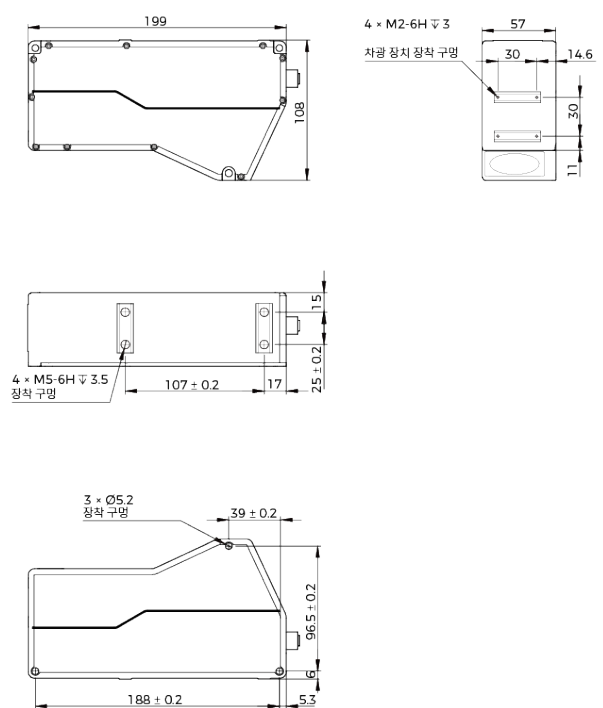
Mech-Eye LNX-7530-GL



Mech-Eye LNX-7580-GL

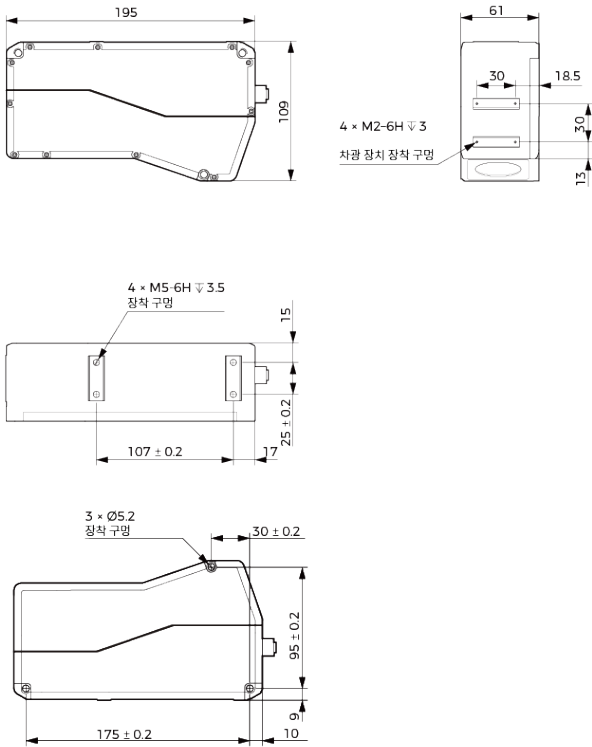


Mech-Eye LNX-75150-GL

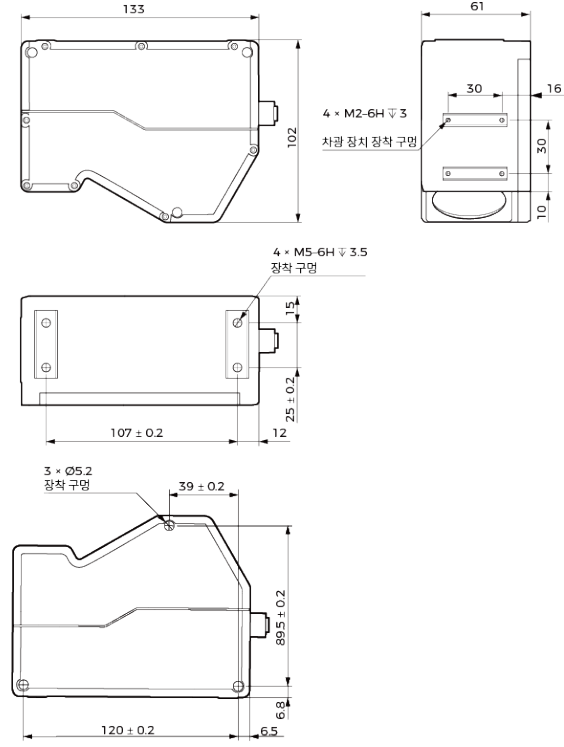


제품 외형 치수도

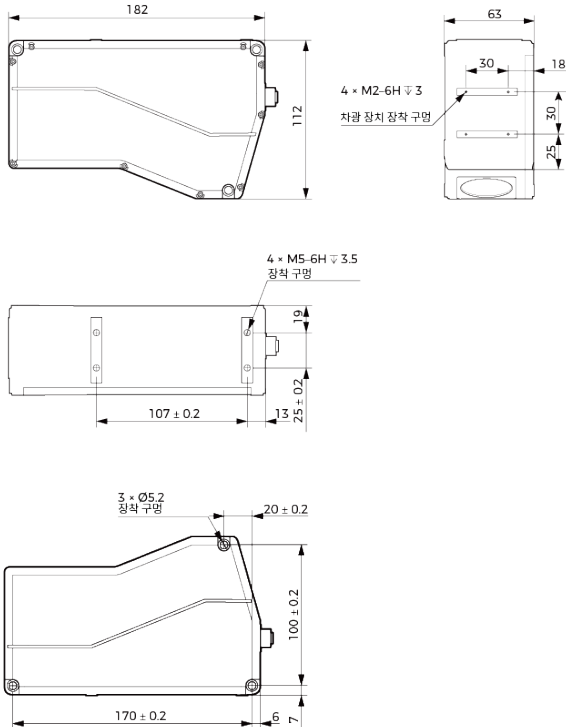
Mech-Eye LNX-75300-GL



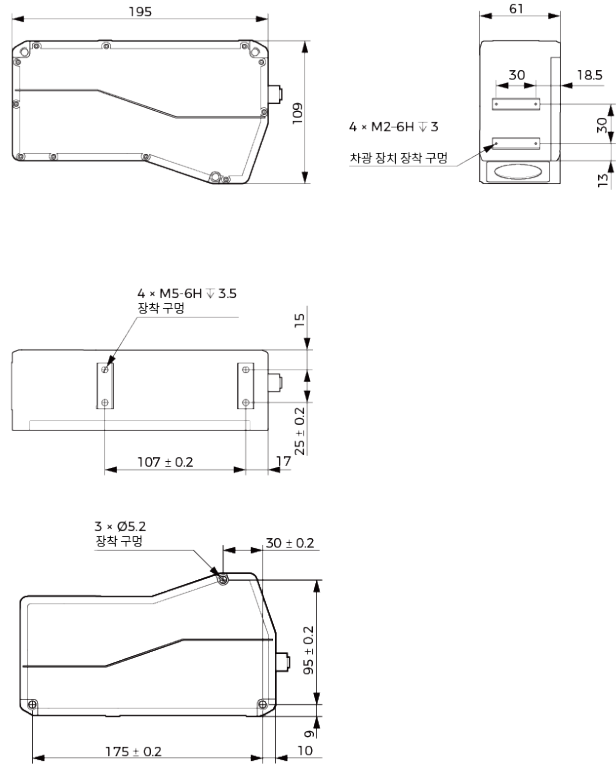
Mech-Eye LNX-8030-GL



Mech-Eye LNX-8080-GL



Mech-Eye LNX-8300-GL



Mech-Mind 자체 공장

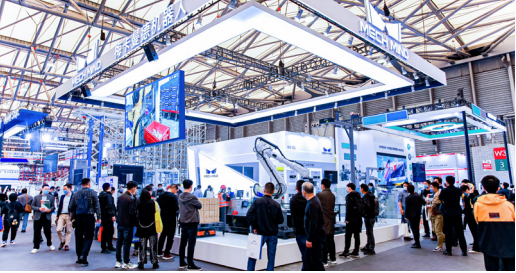
- 하이 스탠다드 공장: 5,000㎡ 규모, ISO 9001, ISO 14001, ISO 45001 인증
- 최고 수준의 카메라를 제조: MTBF(평균 무고장 시간)≥ 100,000시간, CE, FCC, VCCI, KC, ISED, NRTL 인증
- 100% 전수검사
- 연간 생산 능력 20,000+ 대
- 2주 이내 빠른 배송



Mech-Mind 아카데미

- 온라인 및 오프라인 프로그램: 시간, 장소 제한 없는 유연한 학습을 위한 원격 및 몰입형 대면 학습 모두 지원
- 초보자 친화적인 구성: 초보자를 위한 동영상 튜토리얼과 14개 단계별로 구성된 체계적인 커리큘럼
- 포괄적인 커리큘럼: 설정, 구성 단계부터 대표적인 애플리케이션 구축까지 전 과정을 아우르는 포괄적인 커리큘럼





Mech-Mind에 관하여

메크마인드는 지능형 로봇을 위한 3D 카메라(Eye), AI 소프트웨어(Brain), 로봇손(Hand)을 제공하는 업계 선도 기업입니다. 포괄적이고 표준화된 'Eye-Brain-Hand' 제품 포트폴리오를 통해, 파트너와 SI업체가 빈 피킹, 디팔레타이징-팔레타이징, 픽 앤 플레이스, 검사 등 복잡하고 까다로운 자동화 작업을 효율적으로 관리하고, 자동화를 한 단계 더 높은 수준으로 끌어올릴 수 있도록 지원합니다.

가장 많은 투자를 받은 Embodied AI + 로보틱스 기업 중 하나

2016년 설립된 메크마인드는 최근 C+ 라운드를 통해 총 4,000억 규모의 투자를 유치했습니다. Intel, IDG 등 최고의 글로벌 투자기관의 지원을 받으며, 메크마인드는 전 세계에서 가장 큰 투자 규모를 자랑하는 Embodied AI + 로보틱스 기업 중 하나로 자리매김하고 있습니다.

SI 업체들이 신뢰할 수 있는 파트너

뛰어난 사용 편의성, 높은 유연성, 검증된 품질, 포괄적인 서비스, 경쟁력 있는 가격은 고객과 파트너에게 제공할 수 있는 비교적 우위이자 핵심 경쟁력입니다. 당사의 검증된 솔루션은 SI업체가 복잡하고 까다로운 애플리케이션을 안정적으로 처리할 수 있도록 지원합니다.

Embodied AI 분야 세계적 수준의 R&D팀

메크마인드 R&D팀은 멀티모달 대형 언어 모델, 3D 이미징, 로봇 알고리즘, AI 소프트웨어 등 분야에서 심층적인 전문 지식과 기술을 보유한 세계적인 명문대 출신 석박사 전문가들로 구성되어 있습니다. 지속적인 연구 혁신과 빠른 제품 개발 사이클을 통해 기술적 한계와 실제 업무 적용 범위를 끊임없이 확장하고 있습니다.

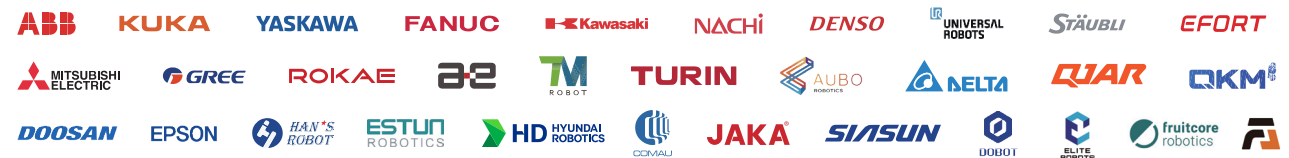
글로벌 시장에서 검증된 대규모 산업 솔루션

메크마인드는 약 50개 국가 및 지역에 27,000대 이상의 카메라를 설치 운영했으며, 100개 이상의 포춘 글로벌 500대 고객사에 서비스를 제공하고 있습니다. 당사의 솔루션은 자동차, 식음료, 물류, 가전, 전기차 배터리, 금속 가공, 전자 등 다양한 산업군을 아우르며, 이를 통해 글로벌 고객사에 가시적인 투자 수익을 창출했습니다.

글로벌 파트너



지원되는 로봇 브랜드



Your Trusted Partner in Embodied AI and 3D Vision

● 자회사 및 파트너



100+
포춘 글로벌 500대 기업 고객

27,000+ 카메라
전 세계 설치·운영

~50
국가 및 지역에서 사업 전개

메크마인드로보틱스 코리아 :

서울특별시 금천구 가산동 670 대륭테크노타운17차 1210호

독일

Industriestraße 15, 82110 Germering, Munich, Germany

일본

702 KDX Hamamatsucho Place, 1-7-6 Shiba Koen, Minato-ku, Tokyo (Office), Japan

AE3-N, 3rd Floor, Distribution Building A, 6-1-1 Heiwajima, Ota-ku, Tokyo 143-0006, Japan

미국

2150 Western Court, Unit 400, Lisle, Illinois 60532, USA

중국

5# No.485 Xiangjiang Road, Jiading District, Shanghai, China

1st Floor, Building 2, Independent Innovation Building, No.6 Chuangye Road, Haidian District, Beijing, China

EMBODIED AI & 3D VISION FOR ROBOTS AND MORE



Mech-Mind Robotics Technologies Co., Ltd.

서울 | 원전 | 도쿄 | 시카고 | 베이징 | 상하이

Web: kr.mech-mind.com

E-mail: info@mech-mind.net Tel: 02-3402-7533 Fax: 02-3402-7534

메크마인드로보틱스 코리아: 서울특별시 금천구 가산동 670 대륭테크노타운17차 1210호
